

316-11 MAMP8 基板

MAMP8 基板は、 ^3He 比例計数管で構成される位置敏感型検出器 (PSD : Position Sensitive Detector) の出力信号を増幅する AMP97 基板を 8 枚搭載し、NEUNET システムに供給する。PSD 用の高圧電源を一括して供給する。テスト回路を持ち、AMP97 基板の健全性の検証ができる。

写真 5 に MAMP8 基板の外観を、図 5 に構成例を示す。

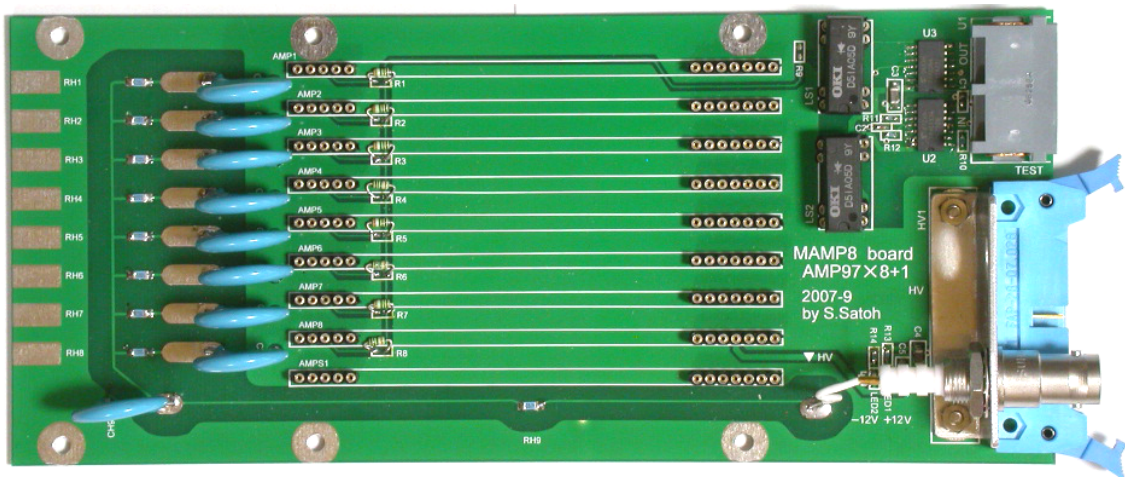


写真 5 MAMP8 基板の外観図

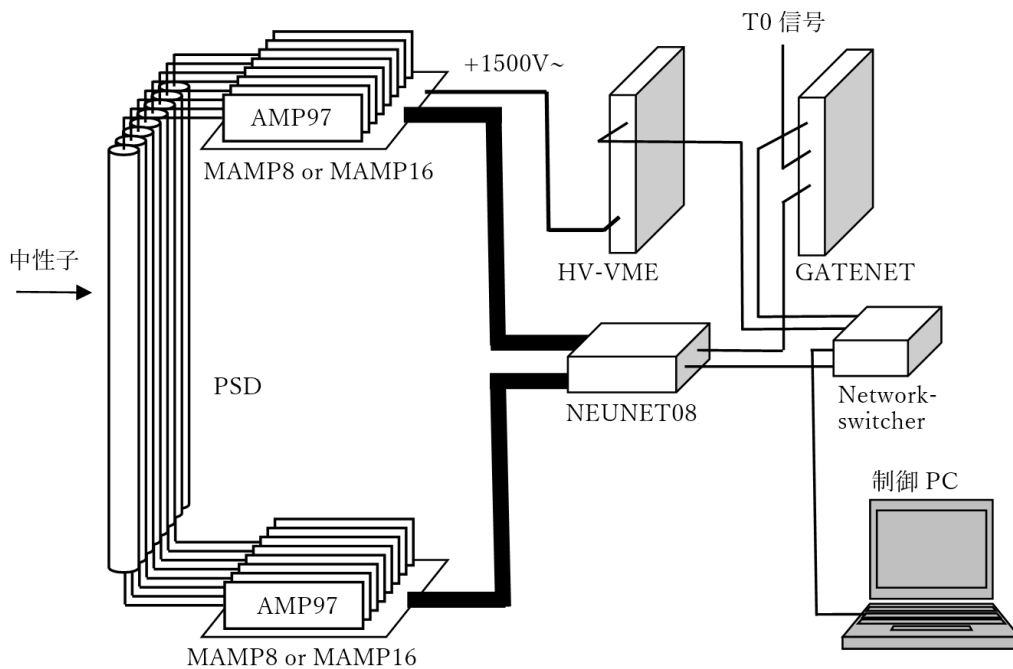


図 5 MAMP8 基板の構成例