

- 587 NEUNET14b
- 617 NEUNET14b-HC

NEUNET14b と NEUNET14b-HC 基板は、 ^3He 比例計数管で構成される位置敏感型検出器 (PSD : Position Sensitive Detector) の出力信号から位置情報と時刻情報を持つイベントデータを発生する。

NEUNET14b 基板は、1m 長の PSD で、2mm 以下の高位置分解能を得るために、高精度処理に設計した。NEUNET14b-HC 基板は、1 本の PSD あたり平均 300kcps 以上の高計数率を得るために、高速処理に設計した。KEK の素粒子原子核研究所で開発されたシリコン TCP/IP (SiTCP) 技術を導入している。

参照 : ucans8, <https://doi.org/10.1051/epjconf/202023105004>

写真 10 に NEUNET14b と NEUNET14b-HC 基板の外観を、図 2 に構成例を示す。位置情報と時刻情報を持つイベントデータを発生し、制御 PC に送り出す。

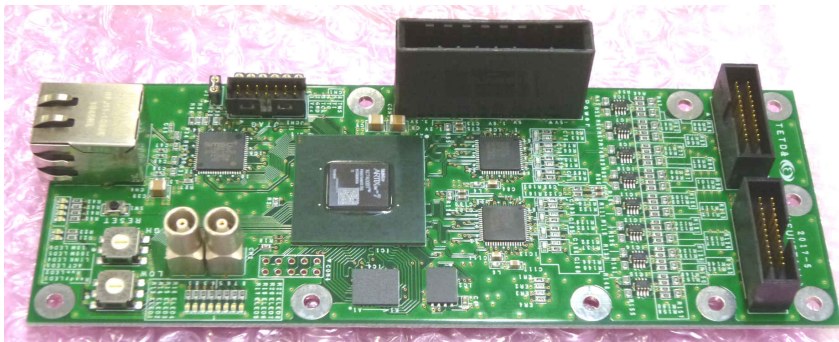


写真 10 NEUNET08 基板の外観

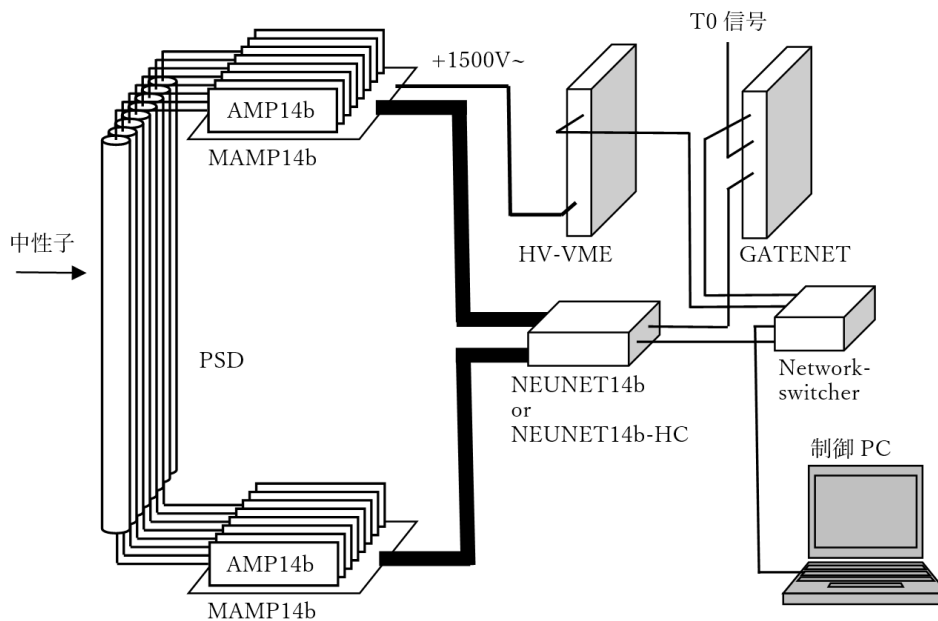


図 10 NEUNET08 基板の構成例、位置情報と時刻情報を持つイベントデータを発生