

(19) 日本国特許庁(JP)

## 再公表特許(A1)

(11) 国際公開番号

W02006/104096

発行日 平成20年9月4日(2008.9.4)

(43) 国際公開日 平成18年10月5日(2006.10.5)

(51) Int.Cl.	F I	テーマコード (参考)
<b>A 6 1 B 5/055 (2006.01)</b>	A 6 1 B 5/05 3 9 0	4 C 0 9 6
<b>G 0 1 R 33/28 (2006.01)</b>	G 0 1 N 24/02 B	
	G 0 1 N 24/02 Y	
	A 6 1 B 5/05 3 8 3	

審査請求 有 予備審査請求 未請求 (全 15 頁)

出願番号	特願2007-510488 (P2007-510488)	(71) 出願人	504151365 大学共同利用機関法人 高エネルギー加速器研究機構 茨城県つくば市大穂1番地1
(21) 国際出願番号	PCT/JP2006/306159	(74) 代理人	100147485 弁理士 杉村 憲司
(22) 国際出願日	平成18年3月27日(2006.3.27)	(74) 代理人	100072051 弁理士 杉村 興作
(31) 優先権主張番号	特願2005-91575 (P2005-91575)	(74) 代理人	100114292 弁理士 来間 清志
(32) 優先日	平成17年3月28日(2005.3.28)	(74) 代理人	100107227 弁理士 藤谷 史朗
(33) 優先権主張国	日本国(JP)	(74) 代理人	100134005 弁理士 澤田 達也

最終頁に続く

(54) 【発明の名称】 希ガス封入用容器及び当該容器を用いた希ガス原子核の偏極方法

## (57) 【要約】

光入射用窓に用いる材料の厚さおよび結晶軸方向の適正化を図った単結晶材料を用いることにより、容器内でほぼ完全な円偏光状態を実現することができる、希ガス封入用容器及び当該容器を用いた希ガス原子核の偏極方法を提供する。そして、耐アルカリ性が高く、耐圧性も高く、<sup>3</sup>Heの浸透性がなく、また、基礎科学、例えば中性子散乱等への応用に対応した中性子吸収が無視できる、当該容器及び当該偏極法を提供する。

本発明の希ガス封入用容器は、容器本体3と、該容器本体3に接続され、希ガス含有ガスとアルカリ金属を容器本体3内に導入するパイプ4とを具え、前記容器本体3に、厚さおよび結晶軸方向をそれぞれ所定の厚さおよび所定の方向に調整した単結晶材料からなる光入射用窓2を設けることにあり、希ガス封入用容器は、好適にはサファイア等で作製する。

**【特許請求の範囲】****【請求項 1】**

容器本体と、該容器本体に接続され、希ガス含有ガスとアルカリ金属を容器本体内に導入する導入部とを具えた希ガス封入用容器であって、前記容器本体に、厚さおよび結晶軸方向をそれぞれ所定の厚さおよび所定の方向に調整した単結晶材料からなる光入射用窓を設ける希ガス封入用容器。

**【請求項 2】**

光入射用窓が、複屈折性を持つ請求項 1 記載の希ガス封入用容器。

**【請求項 3】**

光入射用窓が、サファイヤまたは水晶からなる請求項 1 または 2 記載の希ガス封入用容器。

10

**【請求項 4】**

光入射用窓が平板である請求項 1、2 または 3 記載の希ガス封入用容器。

**【請求項 5】**

容器本体は、前記窓と同一の単結晶材料からなりかつ結晶軸方向が前記窓と同一方向である請求項 1 ~ 4 のいずれか 1 項記載の希ガス封入用容器。

**【請求項 6】**

前記窓に入射させる光として線偏光を用いる場合には、前記窓の材料に複屈折性をもつ単結晶を用い、主光学軸になっている結晶軸の一つである c 軸の方向を前記窓の光入射面と平行にし、厚さを所定の厚さにし、その上で、線偏光を、その向きが前記 c 軸方向に対し 45 度傾くように前記光入射面に対し垂直に入射させる請求項 1 ~ 5 のいずれか 1 項記載の希ガス封入用容器。

20

**【請求項 7】**

前記窓に入射させる光として円偏光を用いる場合には、前記窓の材料に複屈折性をもつ単結晶を用い、c 軸方向を前記窓の光入射面に対し垂直にするか、あるいは c 軸方向を前記窓の光入射面に対し水平にし、厚さを所定の厚さにし、その上で、円偏光を前記窓の光入射面に対し垂直に入射させる請求項 1 ~ 5 のいずれか 1 項記載の希ガス封入用容器。

**【請求項 8】**

容器本体が円筒状をなし、光入射用窓が、円板状をなしかつ円筒状の容器本体の一端に接合される請求項 1 ~ 7 のいずれか 1 項記載の希ガス封入用容器。

30

**【請求項 9】**

前記導入部が、容器本体または平板部に接続される側に位置し容器本体と同一単結晶材料からなる第 1 パイプ部分と、該第 1 パイプ部分に接続され、第 1 パイプ部分との熱膨張率差が小から大へ段階的に変化する複数のガラス材料を接合して形成した第 2 パイプ部分とで構成される請求項 1 ~ 8 のいずれか 1 項記載の希ガス封入用容器。

**【請求項 10】**

請求項 1 ~ 9 項のいずれか 1 項に記載の容器を用いて、光を光入射用窓の光入射面から前記容器内に入射して、磁場中で、希ガス原子核を偏極させる希ガス原子核の偏極方法。

**【発明の詳細な説明】****【技術分野】**

40

**【0001】**

本発明は、希ガス封入用容器及び当該容器を用いた希ガス原子核の偏極方法に関する。

**【背景技術】****【0002】**

磁気共鳴画像診断装置 (MRI) は、測定対象を傷つけることなく内部構造を調べる方法として実用化している。現在では、町の総合病院などで多くの装置が稼働し、X線CTと並んで医療画像診断の現場で活躍している。MRI は、核磁気共鳴 (NMR) と呼ばれる原子核スピン (核スピン) と電磁場の相互作用を利用している。共鳴エネルギーは、周波数に換算すると数十メガヘルツの周波数 (FM ラジオで利用されている周波数帯) となる。このため、MRI では、試験体に照射する電磁波のエネルギーは、可視光や X 線に比べるとかなり低く

50

、低侵襲であるといわれる。しかし、相互作用のエネルギーが低いという特徴は、裏返せばNMR・MRIは原理的に検出感度が低いという欠点を持つことを意味している。実際、MRI画像診断が普及したといっても、分解能はX線CTには劣る。また、原子核のうちで相互作用のエネルギーがもっとも大きい水素原子核（プロトン、 $^1\text{H}$ ）を対象としているので、主に、生体組織中の水分や脂質の水素原子の密度を画像化しており、肺のような密度の低い臓器についてはほとんど利用例がなかった。このような問題に対し、これまで、高磁場化やコイルの高効率化といった、検出感度の向上を目指した研究は行われてきたが、それぞれ完成の域に達した感がある。さらなる高感度化には、NMRの原理まで踏み込んだ革新的な技術の導入が必要である。この要求に沿う方向で研究が進められ、成功しつつある具体例として、高い核スピン偏極を持つ希ガスの導入が挙げられる。

10

## 【0003】

MRIの感度が全くなかった常圧のガスも、核スピンの偏極を増大させると状況は一変する。希ガスの核スピン偏極は、これまで基礎科学の研究を行う目的で行われてきた。その方法は次の通りである。希ガスをルビジウム等のアルカリ金属とともに容器内に封入し、これに円偏光した光を照射する。光の波長をアルカリ金属原子のD1共鳴に合わせると、D1共鳴吸収によりアルカリ金属原子の電子スピンの偏極する。偏極したアルカリ原子は、希ガスの原子と衝突するが、衝突時の電子スピンと希ガス核スピンの超微細相互作用を介して、電子スピン偏極が、核スピン偏極に移行する。この方法で得られる希ガスの核スピン偏極は、従来のMRIでの核スピン偏極に比べて非常に高い。これをMRIに適用すれば感度は数万倍に増大し、同体積の水と比べても、100倍以上強い磁気共鳴信号を得られるので、当該希ガスがMRIに利用されるようになってきた。

20

## 【0004】

MRIに適用する時、偏極した希ガスが試験体に供給されるが、その方法は二つある。希ガスをアルカリ金属蒸気とともに静磁場中の容器に溜めて、レーザー光を照射し、レーザー光照射で希ガスの原子核を偏極した後、試験体に送る方法、そして、もう一つは、希ガスとアルカリ金属蒸気の混合気体を静磁場中のレーザー光照射部に通し、絶えず希ガスを偏極しながら試験体に送る方法、つまり、混合気体を流しながら偏極するフロー型偏極容器を用いる方法である。MRIの感度は、基礎科学に用いる場合と同様、核スピンと電磁場との相互作用のエネルギーに加えて、核スピン偏極の2乗と偏極原子核子数の積で決まる。この積は、最適化の指標（figure of merit）となるが、D1共鳴内のレーザー光の強度と円偏光、電子と核スピンのスピン交換率、スピン緩和時間、希ガスの圧力、そして、また、これに付加する窒素ガスや $^4\text{He}$ ガスの圧力等、様々なパラメータによって決まる。レーザー光の強度と円偏光は、高い方が好ましい。スピン交換率は、希ガスとアルカリ金属の組み合わせ、そしてアルカリ金属原子数密度で決まり、この値は、一般に大きいほどよい。アルカリ原子数密度は温度に依存する。電子そして原子核のスピン緩和時間は、アルカリ原子数密度、ガス圧、容器壁等で決まるが、緩和時間は長いほどよい。これらを勘案すると、偏極容器に適した条件は、以下の通りとなる。

30

(1) 容器の光入射部は、D1共鳴を起こすレーザー光の強度を損なわないこと。

(2) 高い核スピン偏極を得る為、容器内でより完全な円偏光が実現できること。

(3) 緩和時間を長くするため、容器表面には常磁性不純物ができるだけ少ないもの。

40

(4) 耐アルカリ性の高いもの。

(5) 容器内のガスの圧力は、高い方が、例えば、数気圧以上が好ましいので、容器は耐圧性を

持つこと。

(6)  $^3\text{He}$ の偏極に用いる場合、 $^3\text{He}$ が浸透しないこと。

さらに、基礎科学に応用する場合、特に精密実験等に用いる場合、精度が要求されるので、

(7) 容器の厚さ、材質は均一であるのが好ましい。

中性子散乱の実験に用いる場合、

(8) 容器の材料としては中性子に対して透過性を持つ必要がある。

50

## 【 0 0 0 5 】

特許文献 1 には、石英ガラスからなる外筒と内筒を、隙間0.5mmで組み合わせて同軸多重円筒状のフロー型偏極容器を作り、前記隙間内には希ガスとルビジウムのようなアルカリ金属蒸気の混合気体を一方向に流通させ、このフロー型容器内に励起光を照射し、かつその励起光照射面に垂直に磁場を印加するようにした、偏極希ガスの製造装置が記載されている。しかしながら、特許文献 1 記載の偏極希ガスの製造装置では、フロー型容器を構成する外筒および内筒とも、非晶質の石英ガラスを用いているので、円偏光したレーザーが、湾曲した外筒から石英ガラスを通過して前記隙間内に入ることになり、レーザー光の発散が生じ、強度が損なわれる。また偏光が大きく崩れることがある。レーザー光強度の低下と円偏光の崩れは、希ガス偏極の性能を劣化させる。また、容器は、高温のアルカリ金属蒸気に対して化学的に強くなければならないが、上記用途に使われるガラス容器は、高温のアルカリ金属に対する化学的強度が問題で、短期に劣化する。<sup>3</sup>Heガスに使用する場合、<sup>3</sup>Heがガラス中を浸透するという問題がある。また、このようなガラス細工で作られる希ガス偏極用容器は、一般に、厚さ、材質を均一にはできないため、基礎科学における精密実験等に用いる場合、精度に問題を生じる。

10

【特許文献 1】特開平11-309126号公報

## 【 0 0 0 6 】

また、特許文献 2 には、平らな円板状のガラス窓が、ガラス製円筒の端部に、はめ込まれた形状の、フロー型偏極容器が記載されている。ダイオードレーザーを用いる場合、発振幅がD1共鳴の自然幅よりかなり小さい為、共鳴幅をドブラー効果で広げる目的で、ガス圧が上げられている。そして、容器に入る時のレーザー光の強度低下を防ぐ目的で、光入射窓は平板にされている。しかし、ガラス平板の光入射窓は、十分な厚さがないと、耐圧が得られない。実際、特許文献 2 記載の偏極容器では、直径24mmの光入射用窓に、板厚5mm以上の厚い円板を用いている。希ガス原子核の偏極では、入射光の円偏光が大きいことが重要である。同文献にはレーザーの円偏光が損なわれないよう、ウィンドウが複屈折であってはならない旨が記載されている。しかし、このようなガラスを溶接する場合、ひずみは避けられない問題である。わずかなひずみで、複屈折性が現れる場合があり、その時、円偏光は崩される。そして、複屈折の効果は、窓厚に比例して大きくなる。また、高温のアルカリ金属蒸気は、ガラス表面に付着・浸透し、これを腐食する。ガラス表面にあるアルカリ金属原子は偏極されず、このため、希ガスの核スピン偏極は大きく減偏極されてしまう。また、フロー型の容器を<sup>3</sup>He偏極に用いる場合、スピン交換率を上げる必要があるが、そのため、ルビジウムに加えてカリウムが用いられる場合がある (E. Babcock et al., Phys.Rev.Lett. 91, 123003(2003))。その時、腐食性の問題はさらに大きくなる。また、<sup>3</sup>Heはガラスを浸透するので、これも問題となる。そして、このような厚いガラスを用いた容器は、基礎科学には向かない場合がある。特に、特許文献 2 に示されている容器では、ホウ素を含むガラス材料を用いているが、このようなガラス材料は中性子を吸収するため、ガラスの厚さがこのように厚くなると、ほとんど中性子を通さず、中性子散乱の実験は行えない。

20

30

【特許文献 2】特表2003-502132号公報

## 【 0 0 0 7 】

さらに、特許文献 3 には、フロー型の偏極容器の一部分または全体に、光の透過性に優れた石英やサファイヤを使用した光入射用の窓を有する構造についての記載がある。しかしながら、特許文献 3 では、光入射用窓として、透過性に優れている材料の例として、石英やサファイヤを挙げているだけで、単結晶や多結晶等の結晶の種類や、結晶軸方向の特定については何ら記載や示唆はない。

40

【特許文献 3】特開平2003-245263号公報

【発明の開示】

【発明が解決しようとする課題】

## 【 0 0 0 8 】

そこで、本発明の目的は、光入射用窓に用いる材料の種類、厚さ、および結晶軸方向の

50

適正化を図った単結晶材料を用いることにより、容器内でほぼ完全な円偏光状態を実現することができる、希ガス封入用容器及び当該容器を用いた希ガス原子核の偏極方法を提供することにあり、そして、耐アルカリ性および耐圧性に優れ、 $^3\text{He}$ の浸透性もなく、また、基礎科学、例えば中性子散乱等への応用に対応できるよう、中性子吸収が無視できる、当該容器及び当該偏極法を提供することにある。

【課題を解決するための手段】

【0009】

本発明は上記目的を達成すべく鋭意研究した結果、本発明の希ガス封入用容器及び当該容器を用いた希ガス原子核の偏極方法を完成するに至った。

【0010】

すなわち、本発明の要旨構成は以下の通りである。

(1) 容器本体と、該容器本体に接続され、希ガス含有ガスとアルカリ金属を容器本体内に導入する導入部とを具えた希ガス封入用容器であって、前記容器本体に、厚さおよび結晶軸方向をそれぞれ所定の厚さおよび所定の方向に調整した単結晶材料からなる光入射用窓を設ける希ガス封入用容器。

【0011】

(2) 光入射用窓が、複屈折性を持つ上記(1)記載の希ガス封入用容器。

【0012】

(3) 光入射用窓が、サファイヤまたは水晶からなる上記(1)または(2)記載の希ガス封入用容器。

【0013】

(4) 光入射用窓が平板である上記(1)、(2)または(3)記載の希ガス封入用容器。

【0014】

(5) 容器本体は、前記窓と同一の単結晶材料からなりかつ結晶軸方向が前記窓と同一方向である上記(1)~(4)のいずれか1項記載の希ガス封入用容器。

【0015】

(6) 前記窓に入射させる光として線偏光を用いる場合には、前記窓の材料に複屈折性をもつ単結晶を用い、主光学軸になっている結晶軸の一つであるc軸の方向を前記窓の光入射面と平行にし、厚さを所定の厚さにし、その上で、線偏光を、その向きが前記c軸方向に対し45度傾くように前記光入射面に対し垂直に入射させる上記(1)~(5)のいずれか1項記載の希ガス封入用容器。

【0016】

(7) 前記窓に入射させる光として円偏光を用いる場合には、前記窓の材料に複屈折性をもつ単結晶を用い、c軸方向を前記窓の光入射面に対し垂直にするか、あるいはc軸方向を前記窓の光入射面に対し水平にし、厚さを所定の厚さにし、その上で、円偏光を前記窓の光入射面に対し垂直に入射させる上記(1)~(5)のいずれか1項記載の希ガス封入用容器。

【0017】

(8) 容器本体が円筒状をなし、光入射用窓が、円板状をなしかつ円筒状の容器本体の一端に接合される上記(1)~(7)のいずれか1項記載の希ガス封入用容器。

【0018】

(9) 前記導入部が、容器本体または平板部に接続される側に位置し容器本体と同一単結晶材料からなる第1パイプ部分と、該第1パイプ部分に接続され、第1パイプ部分との熱膨張率差が小から大へ段階的に変化する複数のガラス材料を接合して形成した第2パイプ部分とで構成される上記(1)~(8)のいずれか1項記載の希ガス封入用容器。

【0019】

(10) 上記(1)~(9)のいずれか1項記載の容器を用いて、光を光入射用窓の光入射面から前記容器内に入射して、磁場中で、希ガス原子核を偏極させる希ガス原子核の偏極方法。

10

20

30

40

50

## 【発明の効果】

## 【0020】

本発明によれば、前記容器本体に、厚さおよび結晶軸方向をそれぞれ所定の厚さおよび所定の方向に調整した単結晶材料からなる光入射用窓を設けることで、光の入射時に容器内でほぼ完全な円偏光状態を実現できるという有利な効果を奏する。

## 【0021】

また、従来のガラス容器では、光の偏極は、ガラス透過時に崩れることがあり、容器内で高偏極を実現することは難しいが、本発明によれば、これまで以上の高偏極を達成することができる。

## 【0022】

さらに、本発明によれば、容器全体をサファイヤまたは水晶で形成することにより、高圧に強く、高温でアルカリ金属に対して化学的に強いという有利な効果を奏する。サファイヤおよび水晶は、中性子をほとんど吸収しないので、中性子散乱実験に用いる場合であっても、中性子損失が少なく、バックグラウンドの発生も小さいという有利な効果を奏する。中性子に対する厚さが均質にでき、精密実験に有利である。そして、サファイヤ等では、 $^3\text{He}$ の浸透は無視できる。

## 【0023】

加えて、本発明によれば、容器本体を、前記窓と同一の単結晶材料で形成しかつ結晶軸方向が前記窓と同一方向であるように構成し、および/または、希ガス含有ガス及びアルカリ金属の導入部を、容器本体または平板部に接続される側に位置し容器本体と同一単結晶材料からなる第1パイプ部分と、該第1パイプ部分に接続され、第1パイプ部分との熱膨張率差が小から大へ段階的に変化する複数のガラス材料を接合して形成した第2パイプ部分とで構成することにより、容器本体と光入射用窓の溶着の際などの温度差に伴う熱衝撃にも十分耐えることができる真空容器とすることが可能であるという有利な効果を奏する。

## 【図面の簡単な説明】

## 【0024】

【図1】(a)および(b)は、本発明に従う2種類の希ガス封入用容器の実施形態の例を示す斜視図である。

【図2】アルカリ金属原子と希ガス原子核の偏極の様子の一例を示す図である。

【図3】光入射用窓をもつ容器本体と希ガスとアルカリ金属蒸気を導入するパイプとを模式的に示す図である。

【図4】中性子偏極率と中性子エネルギーとの関係を示すグラフである。

## 【発明を実施するための最良の形態】

## 【0025】

次に、この発明に従う希ガス封入用容器の実施形態について、具体的に以下で説明する。

図1(a)、(b)は、この発明に従う希ガス封入用容器の外観の一例を示す斜視図である。

## 【0026】

図1(a)に示す希ガス封入用容器1は、円板状をなしかつ両端に接合される二つの光入射用窓2、10をもつ円筒状の容器本体3と、該容器本体3または円板部10(図では容器本体3に接続されたもののみが示されている)に接続され、希ガス含有ガスとアルカリ金属を容器本体3内に導入する導入部であるパイプ4とを具える。また、図1(b)は、ガス導入パイプ4aとガス排出パイプ4bの二つに分け、フロー型の偏極に対応したものである。

## 【0027】

本発明の希ガス封入用容器1は、希ガス封入を目的とし、ひいては当該希ガスに制御された偏光を照射することが可能な容器である。希ガスを流しながら偏極させるフロー型にも対応できるものである。希ガスとしては、特に限定されないが、例えば、キセノン、ヘリウム3などを挙げることができる。希ガス含有ガスは、例えば、希ガスと、窒素ガス

10

20

30

40

50

のようなクエンチャーガスの混合ガスが挙げられる。当該容器 1 には、希ガス含有ガスの他、アルカリ金属を蒸気として導入することが必要であるが、このようなアルカリ金属についても特に限定されない。例えば、アルカリ金属として、ルビジウム、カルシウム、カリウム、ナトリウムを挙げることができる。

【0028】

本発明の構成上の主な特徴は、前記容器本体 3 に、所定の厚さおよび所定の結晶軸（c 軸）方向に調整された単結晶材料からなる光入射用窓 2 を設けることにある。この構成を採用することにより、光の入射時に容器内でほぼ完全な円偏光状態を実現できる。

【0029】

すなわち、偏光の入射時に容器内で偏光が損なわれないようにするには、特許文献 2 にも記載されているように、光入射用窓に複屈折性をもたない材料を用いるのが一般的であったが、本発明の特徴の一つは、光入射用窓に、単結晶材料、好適には複屈折性をもつ単結晶材料を積極的に用い、厚さおよび結晶軸方向をそれぞれ所定の厚さおよび所定の方向に調整し、光の入射時に容器内でほぼ完全な円偏光状態を実現することにより、容器内で確実にほぼ完全な円偏光が得られることである。

【0030】

このような単結晶材料、特に複屈折性をもつ単結晶材料としては、例えば、サファイヤ、水晶を挙げることができる。

【0031】

本発明においては、光入射用窓が、複屈折性を有しているため、例えば平板を用いて、結晶軸及び厚さを調整し、容器に入射する光の偏光を精密に制御することが可能である。光が 1 軸性の結晶を透過する時、c 軸に対して垂直に振動している成分と c 軸方向に振動している成分の間で位相がずれる。この位相のずれは、

$$= 2 (n_o - n_e) l / \lambda$$

となる。ただし、 $n_o$  は、主光学軸になっている c 軸に対して垂直に振動している光に対する屈折率、 $n_e$  は、c 軸方向に振動している光に対する屈折率、 $l$  は、光の透過距離、 $\lambda$  は、光の波長である。入射光が線偏光している時は、入射窓の c 軸を入射光線に垂直にし、入射光の線偏光の方向を c 軸に対して 45 度にする。そして、光の透過距離となる窓の厚さを調整し、 $l$  が

$$= (n + 1/2) \lambda$$

となるようにすると、容器内に入る時、線偏光が円偏光に変換される。ただし、 $n$  は整数である。入射光が円偏光している時は、 $l$  が

$$= (n + 1) \lambda$$

となるようにすると、容器内に入る時、円偏光が維持される。入射窓の c 軸を入射光線に平行にすると、入射光に対する屈折率は偏光の向きによらず、 $n_o$  のままであり、透過後、偏光が変わらず、円偏光は円偏光のままである。すなわち、円偏光入射では偏光が変化せず、線偏光入射では線偏光が円偏光に変換され、容器内でほぼ完全な円偏光が得られるようにすることができる。

【0032】

例えば、前記窓 2 に入射させる光として線偏光ビームを用いる場合には、図 1 に示すように、前記窓 2 の板厚を  $l = (n + 1/2) \lambda$  になるようにするとともに、結晶軸（c 軸）方向を前記窓の光入射面と平行にし、線偏光を、その向きが前記結晶軸（c 軸）方向に対し 45 度傾くように、前記光入射面 2a に対し垂直に入射させる。この場合、線偏光ビームが前記窓 2 を通じて容器に入る時、容器内で円偏光に変わる。すなわち、容器内でほぼ完全な円偏光を実現できる。

【0033】

また、前記窓 2 に入射させる光として円偏光ビームを用いる場合には、図 2 に示すように、結晶軸（c 軸）方向を前記窓 2 の光入射面 2a に対し垂直、すなわち窓 2 の板厚方向にするか、あるいは、結晶軸方向を前記窓 2 の光入射面 2a に対し水平にし、窓 2 の板厚を  $l = (n + 1) \lambda$  になるようにする。これらの場合、円偏光ビームが、前記窓 2 の光入射

10

20

30

40

50

面2aに垂直に入射する時、容器内で円偏光が損なわれることなく維持される。すなわち、容器内でほぼ完全な円偏光を実現できる。なお、図2では、線偏光ビームと1/4波長板5を用いて得られる円偏光ビームを、前記窓2に入射させる光として用いるとともに、容器1は、容器1内のアルカリ金属を蒸気にするため、加熱炉6（オープン）内に配設した場合を示しているが、かかる構成だけには限定されない。

【0034】

容器本体は、前記窓と同一の単結晶材料からなりかつ結晶軸方向が前記窓と同一方向であることが好ましい。

【0035】

光入射用窓2や容器本体3に、サファイヤや水晶の単結晶材料を用いているのは、これら、機械的強度と化学的強度を有し、表面が清浄にできること、加えて、偏極時の1~10気圧の圧力、150~250 温度での使用で問題を生じないからである。また、これらの物質は、中性子散乱断面積が小さく、中性子散乱への応用に適しているからである。なお、光入射用窓2や容器本体3は、それらを溶着等で接合することを考えると、容器本体3と前記窓2を同一の単結晶材料にすることが好ましく、また、容器本体3の結晶軸方向と前記窓2の結晶軸方向を同一に揃え、容器に作用する温度差に伴う熱衝撃に耐えうる構造にすることが好ましい。

10

【0036】

また、希ガス含有ガスとアルカリ金属（蒸気）を導入するためのパイプ4は、容器本体3または円板部10に接続される側に位置し容器本体3と同一単結晶材料からなる第1パイプ部分7と、該第1パイプ部分7に接続され、第1パイプ部分7との熱膨張率差が小から大へ段階的に変化する複数のガラス材料を接合して形成した第2パイプ部分8とで構成されることが、容器に作用する温度差に伴う熱衝撃に耐えうる構造にできる点で好ましい。例えば、光入射用窓2および容器本体3がサファイヤの場合には、第1パイプ部分7はサファイヤとし、第2パイプ部分8は、第1パイプ部分7（例えばサファイヤ）との熱膨張率差が小から大へ段階的に異なる複数（5~8種類）のガラス材料を溶接して作製することができる。この場合、パイプ4の、容器本体3とは反対側の先端部9は、耐熱ガラス（例えばパイレックス（登録商標）ガラス）とし、真空装置や希ガス及びアルカリ金属封入装置に接続できるようになっている。また、真空ベーキングが可能になっている。そして、また、希ガス及びアルカリ金属を容器内に封入するため、容器本体の他端についても、窓2と同様の単結晶材料からなる窓10を用い、溶着等によって容器本体に接合することが好ましい。

20

30

【0037】

封入後は、溶断によって封じ切ることができる。複数のガラス材料は、熱膨張率が、サファイヤとの熱膨張率差が小から大へ段階的に異なる値を持っており、熱膨張率を段階的に変化させて、温度変化に伴う破損を防止することができる。また、サファイヤ同士の溶着の際には、熱膨張は、結晶軸に依存するので、第1パイプ部分7の結晶軸方向も、容器本体3の結晶軸方向と揃えるのが好ましい。

【0038】

パイプ先端部9に用いるガラス材料は、特に限定されるものではないが、例えば、真空の容器に適しているという観点から、ホウケイ酸ガラス（コーニング社の耐熱性ガラス）、またはそれに相当するガラスなどを挙げることができる。パイプ4は、図3に示すように、外径5~10mm、内径3~8mm、好ましくは外径5.5mm、内径3.5mmのサファイアまたは水晶からなる第1パイプ部分7と接合ガラスからなる第2パイプ部分8とで構成され、高熱にしたときに接合部が破壊しないように、熱膨張率を第1パイプ部分（例えばサファイヤ）からパイプ先端部9（例えばパイレックスガラス）まで段階的に変えている。

40

【0039】

本発明の希ガス封入用容器を構成する、光入射用窓2、容器本体3、および第1パイプ7を、サファイヤで形成する場合には、サファイヤの素材をベルヌイ法等で製造した後、切削、研磨加工をし、それらの部材から熱拡散法で常法により製造することができる。こ

50



の時、パイプ4が接合される容器本体3または円板部10には、パイプ接合位置に予めパイプに適合する穴が開けられる。組み立ての際、光入射用窓2および10、容器本体3および第1パイプ7に用いる単結晶材料（例えばサファイヤ）の結晶軸方向をx線回折法で決めて、各々の結晶軸を互いに揃える。

【0040】

また、平板の光入射用窓に用いる単結晶材料の板厚は、例えばサファイヤの場合には、耐圧確保とコストの点から、1～5mmとすることが好ましい。平板の光入射用窓にサファイヤを用いた場合は、平板の光入射用窓に厚いガラス（5mm以上）を用いた場合に比べて、同等の耐圧強度を得るために必要な板厚を薄くすることができる。

【0041】

次に、本発明の希ガス原子核の偏極方法について説明する。本発明の希ガス原子核の偏極方法は、本発明の容器1を用いて、光を光入射用窓2の光入射面2aから前記容器1内に入射して、（図示を省略した）磁場中で、希ガス原子核を偏極させるものである。

【0042】

本発明の偏極方法は、光ポンピング法を利用したものである。光ポンピングについて説明すれば、以下の通りである。まず、原子の外殻電子にスピンの偏極状態を作り出す。この際、ルビジウム（Rb）のようなアルカリ金属原子が利用される。Rbの価電子は5s軌道電子1個であるが、この電子の磁場中でのスピン状態は、外部磁場に平行なスピン（ $-1/2$ ）と反平行なスピン（ $+1/2$ ）から成り、これらは核スピンの場合と同様に熱平衡状態ではほぼ同数存在する。ここでD1共鳴を起こす波長795nmの光を照射すると、電子はs軌道からp軌道へ励起される。このとき、ヘリシティ+1を有する右旋性の円偏光を持った光を照射したとすると、この光が吸収されるためには運動量保存則から、電子のスピン状態に+1の角運動量の変化が伴わねばならない。このためには、平行スピンから反平行スピンへの遷移が要求され、平行スピンから平行スピンの遷移は禁制される。即ち、この条件下ではs軌道にある平行スピンのみが、p軌道の反平行スピン状態に励起されることとなる。電子スピンの励起状態は、窒素分子との衝突を介して元の状態（基底状態）に戻るが、この場合はスピン状態の混合がおり、同じ比率で、平行と反平行の基底状態に戻る。結局、s軌道の平行スピンのみが減少し、反平行スピンの増加していき、電子スピンの偏極していく。

【0043】

さらに、偏極したアルカリ金属原子と希ガスとの衝突時に、偏極電子と希ガス原子核との間に超微細相互作用が働き、アルカリ金属原子の偏極は希ガス原子核に移行する。

【0044】

上述したところは、この発明の実施形態の一例を示したにすぎず、請求の範囲において種々の変更を加えることができる。

【実施例】

【0045】

本発明の希ガス封入用容器1は、1～10気圧の希ガスと、1mg～1gのアルカリ金属を密封する無色透明な容器で、複屈折性をもつ無色透明なサファイヤや水晶等の単結晶材料で作られている。例えば、長さ30～100mmの円筒状の容器本体3の両端に、2枚の平板、例えば、厚さ1～5mmで直径30～100mmの円板をそれぞれ熱拡散法により溶着して、光入射用窓2、そして同様の窓10を形成し、そして、平板または、容器本体3に希ガスやアルカリ金属の封入用のパイプ4を取り付けたものである。封入用パイプ4は、サファイヤからなる第1パイプ部分7と、複数（5～8種類）のガラス材料からなる第2パイプ部分8を溶着して作られており、第2パイプ8を構成するパイプ先端部9が、パイレックスガラスからなり、真空装置や希ガスそしてアルカリ金属封入装置に接続できるようになっている。また、封入後、溶断により封じきることできる。複数のガラス材料は、熱膨張率がサファイヤとパイレックスガラスの中間の値を持っており、熱膨張率を段階的に変化させ、温度変化に伴う破損を防いでいる。また、サファイヤ同士の溶着の際は、熱膨張は結晶軸に依存するので、結晶軸を揃えている。

【0046】

10

20

30

40

50

本発明の容器は、偏光した光を用いてアルカリ金属原子を偏極し、さらに希ガスの原子核を偏極するものである。偏極時、容器はアルカリ金属を気化するため200 程度の高温にし、そして、容器に光が入射するが、容器内でほぼ完全な円偏光が実現されるよう、入射窓2で、光の偏光が制御される必要がある。平板状の入射窓の材料として、サファイアが使われている理由は、高温のアルカリ金属に対しても化学的に強く、平板で高圧に耐える強度を持っており、そして、厚さ、及び材質が均一にでき、サファイアの複屈折性を使えば、平板状の入射窓から容器に入る光の偏光を精密に制御できるからである。

#### 【0047】

入射光が線偏光を持つ時、入射窓の結晶軸や厚さを調整すれば、線偏光を円偏光に変えることができる。入射面2aをサファイアのc軸に平行にし、入射窓の厚さを  $= (n + 1/2)$  になるようにして希ガス封入用容器1を作製し、そして、入射光の線偏光の向きをc軸から45度傾け、入射窓に垂直に入射させると、容器内で、線偏光を円偏光に変えることができる。つまり、容器内でほぼ完全な円偏光が実現できる。アルカリ金属原子や希ガス原子核の偏極率は、光の偏極率を越えることができないので、これは、高偏極率を得る上で重要である。

10

#### 【0048】

入射光が円偏光を持つ時、入射面2aをc軸に垂直にすると、容器内に入る光の円偏光を保持できる。また、入射面2aがc軸に平行の場合でも、厚さを調整して  $= (n + 1)$  になるようにすると、容器内に入る光の円偏光は変わらない。つまり、容器内でほぼ完全な円偏光が実現できる。

20

#### 【0049】

##### 実施例2

図2は、アルカリ金属原子と希ガス原子核の偏極の一例を示している。アルカリ金属原子や希ガス原子核の偏極のため、レーザー等からの線偏光ビームを、1/4波長板で円偏光ビームにし、希ガスやアルカリ金属を封入した単結晶容器に照射する。容器は、数10ガウス程度の均一磁場中に置かれたアルカリ金属を気化する加熱炉(オープン)6の中に入れる。オープン6の温度は200 程度である。円偏光ビームが入射する窓2の単結晶材料の厚さと方向を調整し、偏光の崩れをなくす。例えば、図2で示されているように、c軸が窓2の光入射面2aに垂直である場合、円偏光は崩れない。c軸が窓2の光入射面2aに平行の場合、厚さを調整し、  $= (n + 1)$  となるようにすると、円偏光は崩れない。また、線偏光ビームを、直に容器内へ入射させ、容器内で円偏光にすることもできる。この時、入射窓の厚さと方向を調整し、  $= (n + 1/2)$  となるようにする。この場合、光入射側への1/4波長板は不要となる。

30

#### 【0050】

円偏光した光子が、容器内で、アルカリ金属原子に吸収されると、アルカリ金属原子の電子スピンは偏極し、希ガス核スピンは、偏極アルカリ金属原子との衝突時の超微細相互作用を介して、偏極する。

#### 【0051】

##### 実施例3

次に、入射レーザー光に対して、本発明の容器内で高い円偏光を維持できるか、その結果として、高い希ガス核スピン偏極が得られるかどうかを調べた実例を示す。まず、希ガス核スピン偏極Pを中性子透過率から求める方法を説明する。容器を含む希ガスの中性子透過率Tは、

40

$$T = A \exp(-Nd) \cosh(PNd)$$

と表せる。Aは容器等、希ガス以外の物質の中性子透過率で、実験で決められる。は希ガス原子核の中性子断面積、Nは原子核数密度、dは中性子ビームに対する希ガスの厚さである。偏極していないとき、つまりP = 0の時の透過率T<sub>0</sub>は、

$$T_0 = A \exp(-Nd)$$

となり、は他の実験から求められているので、中性子透過率の測定からNとdの積が求められる。よって核スピン偏極Pは、TとT<sub>0</sub>の測定から

50

$$P = \cosh^{-1}(T/T_0) / Nd$$

の式を用いて求められる。ところで、中性子が偏極した希ガスを透過すると偏極し、生じた中性子偏極 $P_n$ は、

$$P_n = (1 - (T_0/T)^2)^{1/2}$$

と表せる。実施例3では、アルカリ原子としてルビジウムを用いて $^3\text{He}$ を偏極し、 $T$ そして $T_0$ から中性子偏極が測定された。結果は、図4に中性子エネルギーの関数(横軸)として縦軸に表されている。 $^3\text{He}$ の核スピン偏極( $^3\text{He}$ 偏極)は、 $T$ と $T_0$ の比を介して中性子偏極から求められる。この時、 $^3\text{He}$ 偏極は個々の中性子エネルギーに対して求められるので、最小2乗法を用いて、高精度に求まる。図4で、丸は実験データで、実線は最小2乗法で求めた理論曲線である。これから求めた $^3\text{He}$ 偏極率は、 $(63 \pm 1)\%$ である。

10

#### 【0052】

光ポンピングの理論によると、アルカリ金属原子の偏極 $P_a$ は、レーザー光の強度が十分あれば、入射光の円偏光の値と同じになる。レーザー照射後、希ガス核スピン偏極は、飽和値 $P_0$ まで増大していく。 $P_0$ は、アルカリ原子偏極、そして、アルカリ原子とのスピン交換率 $s_e$ で、

$$P_0 = P_a s_e / (s_e + \tau^{-1})$$

と表せる。 $\tau$ は、核スピン緩和時間と呼ばれる時定数の逆数 $1/\tau$ で、その値が $s_e$ に比べて十分小さい場合、 $P_0$ の値は、アルカリ原子偏極の値と同じになる。 $\tau$ は、希ガス原子と容器壁に存在する不純物との衝突等で決まり、レーザーを止めると、希ガス核スピン偏極は指数関数的に崩れ、この崩れは

20

$$P = P_0 \exp(-t/\tau)$$

と表せる。実施例3では、 $P$ の時間変化の測定から、 $\tau$ の値が24時間と求められた。スピン交換率 $s_e$ は、別の実験から、 $1/s_e = 5$ 時間と求められている(Baranga et al., Phys.Rev.Lett. 80, 2801(1998))。

#### 【0053】

実施例3では、95%線偏光したダイオードレーザーからの光の線偏光を1/4波長板で円偏光に変えている。これを、厚さ3.014mmの偏極容器入射窓に照射している。この時、予想される容器内での円偏光率は87%(厚さが3.008mmの時、95%になる。この値は、常温での値で、200nmでの複屈折率の測定が望まれる。)である。よって、 $P_a$ の値も、レーザー光の強度が十分あれば、87%と予想される。また、 $s_e$ と $\tau$ の値から求めた $s_e/(s_e + \tau^{-1})$ の値は83%となるので、希ガス核スピン偏極率の予想値は、72%となる。実際には、レーザー照射により、容器内の温度はオープンの温度より高温になり、アルカリ原子スピンに対する減偏極が大きくなり、それにより核スピン偏極が下がってしまう。この効果を考慮すれば、希ガス核スピン偏極率の予想値は、実験値である63%と矛盾しない。アルカリ原子に対する減偏極に打ち勝つようにレーザー光強度を上げれば、実験値は予想値に近づく。結局、レーザー光の円偏極は、入射光窓の厚さでほぼ決まると結論づけられる。入射光窓の厚さを調整すれば、容器内で高い円偏極を実現でき、その結果、高い希ガス核スピン偏極が得られることが結論づけられる。

30

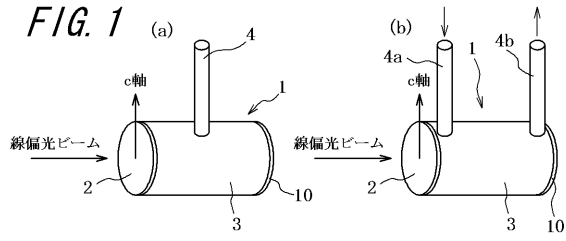
#### 【産業上の利用可能性】

#### 【0054】

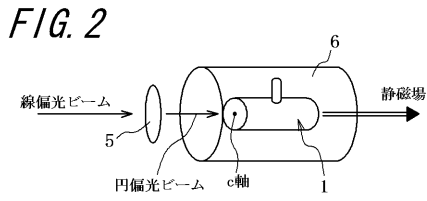
偏極した希ガスは、人体の肺や脳の断層写真、つまりMRIに適用される。この時、希ガス核スピン偏極の大きさは、MRIの感度を定めるパラメータの一つであり、今回の発明による高偏極化は、MRIへの大きな貢献が期待される。希ガス原子核の一つである $^3\text{He}$ の偏極は、中性子の理想的な偏極子、そして偏極解析子になる。今回の発明による高偏極化、そして、サファイヤや水晶の使用による中性子強度減衰の除去は、中性子偏極子や偏極解析子としての性能を高め、偏極中性子散乱による生体物質を含む様々な物質構造の探索に大きな貢献をする。

40

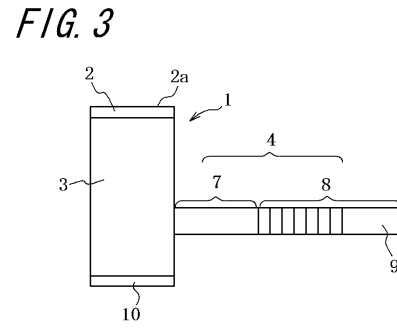
【 図 1 】



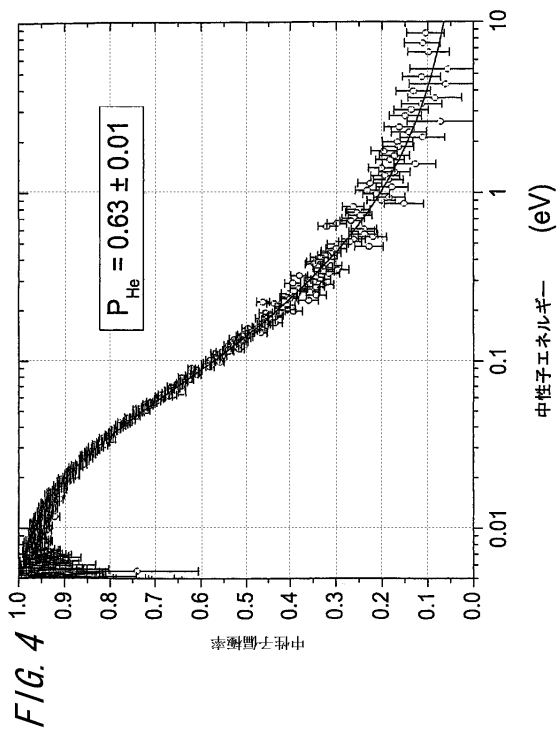
【 図 2 】



【 図 3 】



【 図 4 】



## 【 国際調査報告 】

INTERNATIONAL SEARCH REPORT		International application No. PCT/JP2006/306159
A. CLASSIFICATION OF SUBJECT MATTER <b>A61B5/055</b> (2006.01)		
According to International Patent Classification (IPC) or to both national classification and IPC		
B. FIELDS SEARCHED		
Minimum documentation searched (classification system followed by classification symbols) <b>A61B5/055</b> (2006.01)		
Documentation searched other than minimum documentation to the extent that such documents are included in the fields searched Jitsuyo Shinan Koho 1922-1996 Jitsuyo Shinan Toroku Koho 1996-2006 Kokai Jitsuyo Shinan Koho 1971-2006 Toroku Jitsuyo Shinan Koho 1994-2006		
Electronic data base consulted during the international search (name of data base and, where practicable, search terms used) JST7580 (JDream2), JSTPlus (JDream2)		
C. DOCUMENTS CONSIDERED TO BE RELEVANT		
Category*	Citation of document, with indication, where appropriate, of the relevant passages	Relevant to claim No.
Y A	JP 2003-502132 A (Forschungszentrum Juelich GmbH.), 21 January, 2003 (21.01.03), Full text; all drawings & WO 2000/79244 A2 & EP 1192476 A2 & DE 19927788 A1	1-4, 8, 10 5-7, 9
Y A	Yasuhiro MASUDA et al., 'Fuku Kussetsugata Laser-Ko Pumping ni yoru '3'He Henkyoku', The Physical Society of Japan Koen Gaiyoshu, Vol.54, No.2, separate Vol.1, 1999, page 48	1-4, 8, 10 5-7, 9
<input type="checkbox"/> Further documents are listed in the continuation of Box C. <input type="checkbox"/> See patent family annex.		
* Special categories of cited documents: "A" document defining the general state of the art which is not considered to be of particular relevance "E" earlier application or patent but published on or after the international filing date "L" document which may throw doubts on priority claim(s) or which is cited to establish the publication date of another citation or other special reason (as specified) "O" document referring to an oral disclosure, use, exhibition or other means "P" document published prior to the international filing date but later than the priority date claimed "T" later document published after the international filing date or priority date and not in conflict with the application but cited to understand the principle or theory underlying the invention "X" document of particular relevance; the claimed invention cannot be considered novel or cannot be considered to involve an inventive step when the document is taken alone "Y" document of particular relevance; the claimed invention cannot be considered to involve an inventive step when the document is combined with one or more other such documents, such combination being obvious to a person skilled in the art "&" document member of the same patent family		
Date of the actual completion of the international search 14 April, 2006 (14.04.06)		Date of mailing of the international search report 25 April, 2006 (25.04.06)
Name and mailing address of the ISA/ Japanese Patent Office		Authorized officer
Facsimile No.		Telephone No.

国際調査報告		国際出願番号 PCT/JP2006/306159									
A. 発明の属する分野の分類 (国際特許分類 (IPC)) Int.Cl. A61B5/055(2006.01)											
B. 調査を行った分野 調査を行った最小限資料 (国際特許分類 (IPC)) Int.Cl. A61B5/055(2006.01)											
最小限資料以外の資料で調査を行った分野に含まれるもの <table border="0"> <tr> <td>日本国実用新案公報</td> <td>1922-1996年</td> </tr> <tr> <td>日本国公開実用新案公報</td> <td>1971-2006年</td> </tr> <tr> <td>日本国実用新案登録公報</td> <td>1996-2006年</td> </tr> <tr> <td>日本国登録実用新案公報</td> <td>1994-2006年</td> </tr> </table>				日本国実用新案公報	1922-1996年	日本国公開実用新案公報	1971-2006年	日本国実用新案登録公報	1996-2006年	日本国登録実用新案公報	1994-2006年
日本国実用新案公報	1922-1996年										
日本国公開実用新案公報	1971-2006年										
日本国実用新案登録公報	1996-2006年										
日本国登録実用新案公報	1994-2006年										
国際調査で使用した電子データベース (データベースの名称、調査に使用した用語) JST7580(JDream2) JSTPlus(JDream2)											
C. 関連すると認められる文献											
引用文献の カテゴリー*	引用文献名 及び一部の箇所が関連するときは、その関連する箇所の表示	関連する 請求の範囲の番号									
Y A	JP 2003-502132 A (フォルシュングスツェントルム ユーリッヒ ゲ ゼルシャフト ミット ベシユレンクテル ハフツング) 2003.01.21, 全文, 全図 & WO 2000/79244 A2 & EP 1192476 A2 & DE 19927788 A1	1-4, 8, 10 5-7, 9									
Y A	増田康博、他4名、「複屈折型レーザー光ポンピングによる'3'He 偏極」, 日本物理学会講演概要集, Vol. 54, No. 2 第1分冊, 1999, p48	1-4, 8, 10 5-7, 9									
<input type="checkbox"/> C欄の続きにも文献が列挙されている。 <input type="checkbox"/> パテントファミリーに関する別紙を参照。											
* 引用文献のカテゴリー		の日の後に公表された文献									
「A」特に関連のある文献ではなく、一般的技術水準を示すもの		「T」国際出願日又は優先日後に公表された文献であって出願と矛盾するものではなく、発明の原理又は理論の理解のために引用するもの									
「E」国際出願日前の出願または特許であるが、国際出願日以後に公表されたもの		「X」特に関連のある文献であって、当該文献のみで発明の新規性又は進歩性がないと考えられるもの									
「L」優先権主張に疑義を提起する文献又は他の文献の発行日若しくは他の特別な理由を確立するために引用する文献 (理由を付す)		「Y」特に関連のある文献であって、当該文献と他の1以上の文献との、当業者にとって自明である組合せによって進歩性がないと考えられるもの									
「O」口頭による開示、使用、展示等に言及する文献		「&」同一パテントファミリー文献									
「P」国際出願日前で、かつ優先権の主張の基礎となる出願											
国際調査を完了した日 14.04.2006		国際調査報告の発送日 25.04.2006									
国際調査機関の名称及びあて先 日本国特許庁 (ISA/JP) 郵便番号100-8915 東京都千代田区霞が関三丁目4番3号		特許庁審査官 (権限のある職員) 伊藤 幸仙	2Q 9604								
		電話番号 03-3581-1101 内線	3292								

## フロントページの続き

(81)指定国 AP(BW, GH, GM, KE, LS, MW, MZ, NA, SD, SL, SZ, TZ, UG, ZM, ZW), EA(AM, AZ, BY, KG, KZ, MD, RU, TJ, TM), EP(AT, BE, BG, CH, CY, CZ, DE, DK, EE, ES, FI, FR, GB, GR, HU, IE, IS, IT, LT, LU, LV, MC, NL, PL, PT, RO, SE, SI, SK, TR), OA(BF, BJ, CF, CG, CI, CM, GA, GN, GQ, GW, ML, MR, NE, SN, TD, TG), AE, AG, AL, AM, AT, AU, AZ, BA, BB, BG, BR, BW, BY, BZ, CA, CH, CN, CO, CR, CU, CZ, DE, DK, DM, DZ, EC, EE, EG, ES, FI, GB, GD, GE, GH, GM, HR, HU, ID, IL, IN, IS, JP, KE, KG, KM, KN, KP, KR, KZ, LC, LK, LR, LS, LT, LU, LV, LY, MA, MD, MG, MK, MN, MW, MX, MZ, NA, NG, NI, NO, NZ, OM, PG, PH, PL, PT, RO, RU, SC, SD, SE, SG, SK, SL, SM, SY, TJ, TM, TN, TR, TT, TZ, UA, UG, US, UZ, VC, VN, YU, ZA, ZM, ZW

(72)発明者 増田 康博

茨城県つくば市松代5 - 5 - 21

Fターム(参考) 4C096 AA11 AB07 AB41 AD19 FC20

(注)この公表は、国際事務局(WIPO)により国際公開された公報を基に作成したものである。なおこの公表に係る日本語特許出願(日本語実用新案登録出願)の国際公開の効果は、特許法第184条の10第1項(実用新案法第48条の13第2項)により生ずるものであり、本掲載とは関係ありません。