

(19) 日本国特許庁(JP)

(12) 公表特許公報(A)

(11) 特許出願公表番号

特表2017-502501

(P2017-502501A)

(43) 公表日 平成29年1月19日(2017.1.19)

(51) Int. Cl.	F I	テーマコード (参考)
HO 1 S 3/081 (2006.01)	HO 1 S 3/081	5 F 1 7 2
HO 1 S 3/00 (2006.01)	HO 1 S 3/00 A	
HO 1 S 3/30 (2006.01)	HO 1 S 3/30	
HO 1 S 3/083 (2006.01)	HO 1 S 3/083	
G 2 1 K 5/02 (2006.01)	G 2 1 K 5/02 X	

審査請求 有 予備審査請求 未請求 (全 24 頁)

(21) 出願番号 特願2016-532145 (P2016-532145)
 (86) (22) 出願日 平成26年12月4日 (2014.12.4)
 (85) 翻訳文提出日 平成28年5月18日 (2016.5.18)
 (86) 国際出願番号 PCT/JP2014/082772
 (87) 国際公開番号 W02015/087944
 (87) 国際公開日 平成27年6月18日 (2015.6.18)
 (31) 優先権主張番号 61/914,737
 (32) 優先日 平成25年12月11日 (2013.12.11)
 (33) 優先権主張国 米国 (US)
 (31) 優先権主張番号 61/987,126
 (32) 優先日 平成26年5月1日 (2014.5.1)
 (33) 優先権主張国 米国 (US)

(71) 出願人 504151365
 大学共同利用機関法人 高エネルギー加速器研究機構
 茨城県つくば市大穂1番地1
 (74) 代理人 110000855
 特許業務法人浅村特許事務所
 (72) 発明者 浦川 順治
 茨城県つくば市大穂1番地1 大学共同利用機関法人 高エネルギー加速器研究機構内
 (72) 発明者 本田 洋介
 茨城県つくば市大穂1番地1 大学共同利用機関法人 高エネルギー加速器研究機構内

最終頁に続く

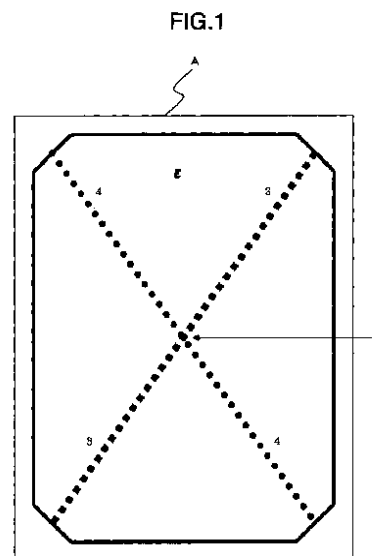
(54) 【発明の名称】 光共振器

(57) 【要約】

【課題】本発明は、偏光レーザー、偏光X線、及び干渉性のX線を発生させる光共振器を提供する。

【解決手段】2つ以上の偏光レーザーを周回させるレーザー光路の交差位置に電子ビーム導入部が挿入された光共振器の構成とした。

【選択図】 図1



【特許請求の範囲】**【請求項 1】**

2つ以上の独立したレーザー光路及び前記レーザー光路の交差と各々の独立したレーザー光路の両端で各々の独立したレーザーを導き、出力し反射する窓を内含する光学系を備えることを特徴とする光共振器。

【請求項 2】

前記光学系として、独立した2つ以上のレーザーをそれぞれ増幅する共振鏡を備え、該共振鏡間に2つ以上のレーザーを周回させるレーザー光路を形成させ、該レーザー光路を交差させる光学系を備える光共振器であって、2つ以上の偏光レーザーを独立して周回させる請求項1に記載の光共振器。

10

【請求項 3】

前記レーザー光路の交差位置に電子ビーム導入部が挿入される光共振器であって、2つ以上の偏光レーザーを独立して周回させ、前記偏光レーザーに電子ビームが照射され、偏光X線を発生させる請求項2に記載の光共振器。

【請求項 4】

前記偏光レーザーが偏光成分に分離された偏光レーザーであり、該偏光成分に電子ビームが照射され、偏光X線を発生させる請求項2に記載の光共振器。

【請求項 5】

前記偏光レーザーが偏光成分に分離された偏光レーザーであり、該偏光成分に電子ビームが照射され、偏光X線を発生させる請求項3に記載の光共振器。

20

【請求項 6】

前記偏光レーザー光路の交差位置に干渉縞を形成させる請求項2に記載の光共振器。

【請求項 7】

前記偏光レーザーの交差位置の干渉縞に電子ビーム導入部が挿入され、干渉縞に電子ビームが照射され、X線を発生させる請求項6に記載の光共振器。

【請求項 8】

共振鏡、該共振鏡間に形成されるレーザー光路、該レーザー光路の交差位置にX線集光レンズ及びピンホールを備える光学素子を内蔵する電子ビーム導入部が挿入され、前記交差位置のレーザーに電子ビームが照射され、X線が発生され、発生X線が前記光学素子を介して干渉性のX線に変換されることを特徴とする光共振器。

30

【請求項 9】

レーザー干渉縞を生成するようにひずみを与えられた共振鏡及び前記共振鏡間の光路に挿入された電子ビーム導入管から構成される光共振器であって、前記共振鏡間の光路にレーザー干渉縞が生成され、該生成のレーザー干渉縞に前記電子ビーム導入管によって導入される電子ビームが照射され、それによって干渉性X線を発生させることを特徴とする光共振器。

【請求項 10】

前記光共振器として3次元8鏡光共振器が用いられる請求項2に記載の光共振器。

【請求項 11】

前記光共振器として3次元8鏡光共振器が用いられる請求項3に記載の光共振器。

40

【請求項 12】

前記光共振器として3次元8鏡光共振器が用いられる請求項4に記載の光共振器。

【請求項 13】

前記光共振器として3次元8鏡光共振器が用いられる請求項5に記載の光共振器。

【請求項 14】

前記光共振器として3次元8鏡光共振器が用いられる請求項6に記載の光共振器。

【請求項 15】

前記光共振器として3次元8鏡光共振器が用いられる請求項7に記載の光共振器。

【請求項 16】

前記光共振器として2次元4鏡光共振器又は3次元4鏡光共振器が用いられる請求項8

50

に記載の光共振器。

【発明の詳細な説明】

【技術分野】

【0001】

(参照による取り込み)

本出願は、2013年11月11日に出願された米国仮特許出願第US61/914737号及び2014年5月1日に出願された米国仮特許出願第US61/987126号の優先権を主張し、その内容を参照することにより本出願に取り込む。

【0002】

本発明は、偏光レーザー、偏光X線、及び干渉性のX線の生成を可能にする光共振器に関する。

10

【背景技術】

【0003】

従来、シンクロトロン放射光が知られている。シンクロトロン放射光を偏光X線に変換する方法が知られている。シンクロトロン放射光は、通常、数keVから100keVの範囲に在る高輝度の白色光である。シンクロトロン放射光は、通常、直線偏光であるが、シンクロトロン加速器に設けられた偏向電磁石又は直線アンジュレーターの中を電子ビームを通過させることにより水平直線偏光が生成される。該水平直線偏光は、“偏光子(移相子という)”を用いて円偏光や垂直直線偏光に変換される。例えば、方位角45度の水平直線偏光を“ $\pi/4$ 板”を通すと右回り円偏光に変換される。方位角-45度の水平直線偏光を“ $\pi/4$ 板”を通すと左回り円偏光に変換される。水平直線偏光を“ $\pi/2$ 板”を通すと垂直偏光に変換される。この方法で直線偏光軟X線を他の偏光性の軟X線に変換することは可能であるが、偏光性の変換率が低いことが問題である。直線偏光硬X線は、結晶シリコンやダイヤモンド等の透過型移相子を用い、この透過型移相子を周期的に振動させることにより右巻円偏光X線と左巻円偏光X線とに交互に(交流的に)変換される。透過型移相子の周期的な振動には、例えば、 piezoelectric素子やガルバノスキャナーが用いられており、piezoelectric素子による偏光スイッチングの最高速度は100Hz(10ミリ秒)であるが、ガルバノスキャナーでは2kHz(0.5ミリ秒)の偏光スイッチングが可能であると言われている。しかし、2kHz(0.5ミリ秒)程度の偏光スイッチングでは、静止状態の試料の偏光X線分析は可能であるが、生物試料の偏光X線分析は困難である。また、シンクロトロン等の円形加速器は、周長が数キロメートルもある巨大装置であることから、この方法による偏光X線の生成方法は、産業利用には向かないという問題がある。

20

30

【0004】

従来、コヒーレントなX線としてX線自由電子レーザー(SACLA)が知られている。しかし、SACLAは巨大設備であることから、産業利用には向かないという問題がある。

【0005】

一方、光共振器生成レーザービームと加速電子ビームの衝突(レーザー逆コンプトン散乱法)によるX線発生装置が知られている。該発生装置は、加速電子ビーム供給源として小型加速器の使用が可能であるので、前記Spring-8及びSACLAに比べて産業利用のために非常に有利である。したがって、レーザー逆コンプトン散乱法による偏光X線及びコヒーレントX線を生成させるための光共振器の開発は、産業利用に計り知れないほど大きな効果を与えるに違いない。

40

【0006】

従来、レーザー増幅のための多くの光共振器が提案されている(特許文献1)。

【0007】

特許文献1は、図1に、離調した同心的構造を有し、レーザー光路の中心が同一直線上に並ぶように設計された4鏡光共振器を開示している。しかし、特許文献1のどこにも偏光レーザーの生成については記載も示唆もない。

【0008】

50

従来、光共振器を用いたレーザー逆コンプトン散乱 X 線発生装置が幾つか提案されている（特許文献 2 ~ 4）。

【 0 0 0 9 】

特許文献 2 は、一つの光共振器構造体の中に同列状に複数の凹面鏡が並ぶ凹面鏡群を対向配置した光共振器に電子ビームを導入し、光共振器内の反復反射レーザー光と衝突させることにより短波長光を発生する装置を開示している。該装置は、個々の対向した凹面鏡間で反復反射されたレーザー光の集束領域でレーザー光と電子ビームとを衝突させることにより衝突頻度を向上させ、その衝突が、複数の各凹面鏡間で行われる、とする装置である。しかし、該光共振器に蓄積されるレーザー光は、レーザー光源からのモード ロックレーザーを一对の対向する凹面鏡間で反復反射するだけのことであるから（一对の対向する凹面鏡を配した共振器は、構造的に、フォックス・スミス干渉計型共振器と同じであるので）、前記の説明のようにレーザー光の増幅倍率は精々 1 0 0 0 倍程度に過ぎない。したがって、該発明にも述べられているように、該装置は、フォトリソグラフィ用の短波長光を発生させるための装置であり、レーザー逆コンプトン散乱 X 線発生については言及していない。また、この光共振器は、偏光レーザー及び偏光 X 線を生成するものではない。

10

【 0 0 1 0 】

特許文献 3 は、円形加速器の電子ビーム周回路の中に 1 対のミラーを持つフォックス・スミス干渉計型共振器を設け、該共振器内でレーザー光と電子ビームとを衝突させて X 線を発生させる装置を開示している。該光共振器に導入されるレーザー光は、レーザー発振器のみからのレーザー光であるので、反射ミラーの反射率をいくら高くしたとしても、前記の説明のようにレーザー光の増幅倍率は精々 1 0 0 0 倍程度が限界であるので、該装置により強いレーザー逆コンプトン散乱 X 線を発生することは、困難である。また、この光共振器は、偏光レーザー及び偏光 X 線を生成するものではない。

20

【 0 0 1 1 】

特許文献 4 は、円形加速器の電子ビーム周回路の中に 2 枚の超高反射ミラーを持つフォックス・スミス干渉計型共振器を置き、該共振器内に蓄積されたレーザービームと、上記加速器発生電子ビームを共振器内で衝突させ、X 線又は γ 線を発生させる装置を開示している。また、該共振器を円形加速器の電子ビームの周回路に同列状に配置し、X 線又は γ 線を発生させる装置も開示されている。しかし、この装置に用いられる該光共振器は、2 枚の凹面鏡が対向配置されている通常の光共振器であるので、凹面鏡として例えば反射率が 9 9 . 9 9 9 8 4 % という超高反射率の反射鏡を用いたとしても、前記説明のようにレーザー光の増幅倍率は精々 1 0 0 0 倍程度が限界であるので、該装置により強いレーザー逆コンプトン散乱 X 線を発生することは、困難である。また、この光共振器は、偏光レーザー及び偏光 X 線を生成するものではない。

30

【 0 0 1 2 】

これまで、光共振器を用いるコヒーレント X 線の発生について、例えば、下記の特許文献が報告されている（特許文献 5 ~ 8、非特許文献 4）。

【 0 0 1 3 】

特許文献 5 は、光共振器を用いるレーザー逆コンプトン散乱法によるコヒーレント X 線の発生方法及び装置を開示している。しかし、特許文献 5 には偏光レーザーの干渉縞を形成させこれに電子ビームを照射することによりコヒーレント X 線を発生させようとする方法及び装置については、どこにも記載も示唆もされていない。

40

【 0 0 1 4 】

特許文献 6 は、光共振器を用いるレーザー逆コンプトン散乱法によるコヒーレント X 線の発生方法及び装置を開示している。しかし、特許文献 6 には偏光レーザーの干渉縞を形成させこれに電子ビームを照射することによりコヒーレント X 線を発生させようとする方法及び装置については、どこにも記載も示唆もされていない。

【 0 0 1 5 】

特許文献 7 及び非特許文献 4 は、4 鏡光共振器を用いレーザー光路の焦点におけるレー

50

レーザー干渉によりレーザー光のコヒーレントの追加を行い、強いコヒーレントレーザービームを生成させ、該コヒーレントレーザービームに電子ビームを照射することによりコヒーレントX線を発生させる方法及び装置を開示している。しかし、特許文献7には偏光レーザーの干渉縞を形成させこれに電子ビームを照射することによりコヒーレントX線を発生させようとする方法及び装置については、どこにも記載も示唆もされていない。

特許文献7は特許文献1と同じであるが、関連事項は異なる。

【0016】

特許文献8は、パルス状のコヒーレントなUV又はXUV放射を発生させる方法及び放射源を開示している。該装置は、4対のミラーを内含する光共振器であり、導入されたパルス状のフェムト秒レーザーを前記光共振器に含まれる非線形媒体によりパルスレーザー光の集束点でコヒーレントなUV又はXUV放射のような高調波レーザーに増強する装置である。しかし、特許文献8は、光共振器を用いるレーザー逆コンプトン散乱法によるコヒーレントX線の発生方法及び装置の発明ではない。

10

【0017】

他方、光共振器を用いるレーザー干渉の生成やレーザー干渉縞の形成方法及び装置に関する多くの特許文献及び非特許文献が知られている。また、特許文献7には光共振器を用いるレーザー干渉法により生成させるコヒーレントレーザービームに電子ビームを照射することによるコヒーレントX線の発生方法及び装置が記載されている。したがって、レーザー干渉縞又はコヒーレントレーザービームに電子ビームを照射することによりコヒーレントX線を発生させることは容易に想到されることであるかも知れない。しかし、これまで光共振器内に偏光レーザーの干渉縞を形成させ、これに電子ビームを照射することによりコヒーレントX線を発生させようとする光共振器は、本発明者が調べた限りにおいて知られていない。それは、後述のように光共振器内に偏光レーザー干渉による定在波干渉縞を形成させ、電子ビームとの衝突によりX線を発生させるための原理、この原理はこれまで知られていなかったのであるが、本発明者により初めて発見されたからである。

20

【0018】

前記特許文献5～7は、光共振器内のコヒーレントレーザービームに電子ビームを照射することによりコヒーレントX線を発生できると述べているが、生成X線のコヒーレンス性は誤りであるかもしれない。なぜなら通常の数10ミクロンサイズのレーザービームと通常の数10ミクロンサイズの電子ビームの衝突により発生させるX線は、発生初期のショートレンジの時・空間ではコヒーレントであるかもしれないが、X線が空間に発散する過程で位相・振幅がすぐにランダムになるからである。

30

【0019】

以上のような状況の中で、本発明者らはレーザー逆コンプトン散乱を可能にするような高強度レーザーを生成するために1対の平面鏡及び1対の凹面鏡を3次元空間に配置させた3次元4鏡光共振器を提案した(特許文献9)。該3次元4鏡光共振器に偏光制御システムを付帯させることにより該光共振器内に円偏光レーザーの偏光成分、すなわちパリティの異なる円偏光レーザー、を交互に切り替えて生成することができる。また、パリティの異なる円偏光レーザーのどちらかを選択的に生成することもできる。したがって、パリティの異なる円偏光レーザーに電子ビームを照射することにより右巻円偏光X線又は左巻円偏光X線を生成することができる(非特許文献1、非特許文献2)。また、1対の平面鏡及び1対の凹面鏡を2次元平面に配置させた2次元4鏡光共振器を提案した(非特許文献3)。該2次元4鏡光共振器に偏光制御ユニットを付帯させることにより光共振器内にパリティの異なる円偏光レーザー又はパリティの異なる直線偏光レーザーを交互に切り替えて生成することができる。したがって、パリティの異なる偏光レーザーに電子ビームを照射することによりパリティの異なる円偏光X線又はパリティの異なる直線偏光X線を生成することができる。上記パリティとは、本発明では、円偏光では右巻偏光及び左巻偏光のことをいい、直線偏光では水平偏光及び垂直偏光のことをいう。

40

【先行技術文献】

【特許文献】

50

【 0 0 2 0 】

- 【特許文献 1】WO - A - 2 0 1 2 - 0 3 1 6 0 7
- 【特許文献 2】特開平 7 - 1 1 0 4 0 0 号公報
- 【特許文献 3】米国特許 4 5 9 8 4 1 5 号公報
- 【特許文献 4】特開平 1 1 - 2 1 1 8 9 9 号公報
- 【特許文献 5】US - A - 2 0 0 6 - 0 2 2 2 1 4 7
- 【特許文献 6】US - A - 2 0 0 6 - 0 2 5 1 2 1 7
- 【特許文献 7】WO - A - 2 0 1 2 - 0 3 1 6 0 7
- 【特許文献 8】特開 2 0 0 8 - 2 7 7 2 0 4 号公報
- 【特許文献 9】WO - A - 2 0 1 1 - 0 1 6 3 7 8

10

【非特許文献】

【 0 0 2 1 】

- 【非特許文献 1】Optics Communications 282 (2009) 3108-3112
- 【非特許文献 2】T. Akagi et al., "Gamma-rays generation with 3D 4-mirror cavity for ILC polarized positron source", Proceedings of IPAC 2012, New Orleans, Louisiana, USA, WEPPD 055, pp. 2645-2647
- 【非特許文献 3】H. Shimizu et al., "Stable Planner Type Four-Mirror Cavity Development for X-ray Production as Basic Development of Quantum Beam Technology Program", Proceedings of IPAC 2011, San Sebastian, Spain, pp.1470-1472
- 【非特許文献 4】H. Carstens, N. Lilienfein, S. Holzberger, C. Jocher, T. Eidam, J. Limpert, A. Tunnermann, J. Weitenberg, D. Yost, A. Alghamdi, Z. Alahmed, A. A zzeer, A. Apolonskiy, E. Fill, F. Krausz, and I. Pupeza, "Megawatt-scale average-power ultrashort pulses in an enhancement cavity", Optics Letters, posted on 27 March 2014, 発行予定

20

【発明の概要】

【発明が解決しようとする課題】

【 0 0 2 2 】

前記に述べたように、本発明者らは、光共振器の中で自在に円偏光レーザーの偏光成分、すなわち、右巻円偏光レーザー又は左巻円偏光レーザー、を生成させ、これに電子ビームを照射することにより右巻円偏光 X 線又は左巻円偏光 X 線を発生させることができる 3 次元 4 鏡光共振器を提案した（特許文献 9）。このことから、該 3 次元光共振器を一台用いて右巻円偏光 X 線及び左巻円偏光 X 線を発生させることは、原理的には不可能なことではないが、光共振器で利用される電気的な切替え手段により達成される偏光レーザーの切り換え速度は 1 0 k H z（0.1 ミリ秒）が限界であることから、右巻円偏光 X 線及び左巻円偏光 X 線を 1 0 k H z 以上の切り換え速度で交互に発生させることは非常に困難である。また、蓄積レーザーを右巻円偏光レーザーに固定した 3 次元 4 鏡光共振器と左巻円偏光レーザーに固定した 3 次元 4 鏡光共振器を電子ビームの軌道上に並列に置いた配置では、数 1 0 c m 以上も離れた 2 つの点光源から放射される偏光 X 線を如何にして集束させるかという難問が生じる。また、2 次元 4 鏡光共振器の場合でも上記と同様の事情である。

30

【 0 0 2 3 】

本発明の目的は、以上の事情に鑑み、レーザー偏光の電気的な切り換え操作を行うことなく、光共振器内の偏光レーザーに電子ビームを照射することにより、パリティの異なる偏光 X 線を照射電子ビームの電子パンチの時間間隔又は偏光レーザーのレーザー光子の時間間隔で交互に発生させることができる光共振器を提供することである。さらには、前記偏光レーザーから作られる干渉縞を用いて干渉性の X 線の生成を可能にする光共振器を提供しようとするものである。さらには、同様の光共振器を用いてコヒーレントな X 線を発生させようとするものである。

40

【課題を解決するための手段】

【 0 0 2 4 】

本発明者らは、上記の目的を達成するために鋭意研究を重ねた結果、レーザー逆コンブ

50

トン散乱を行わせる光共振器が非常に有効であることを見だし、この知見に基づいて本発明を完成させるに至った。

【 0 0 2 5 】

すなわち、本発明は、

- 1 .
- 2 つ以上の独立したレーザー光路及び前記レーザー光路の交差と各々の独立したレーザー光路の両端で各々の独立したレーザーを導き、出力し反射する窓を内含する光学系を備えることを特徴とする光共振器の構成とした。
- 2 .
- 前記光学系として、共振鏡を備え、該共振鏡間に 2 つ以上のレーザーを周回させるレーザー光路を形成させ、該レーザー光路を交差させる光学系を備える光共振器であって、2 つ以上の偏光レーザーを周回させる前記 1 に記載の光共振器の構成とした。 10
- 3 .
- 前記レーザー光路の交差位置に電子ビーム導入部が挿入される光共振器であって、2 つ以上の偏光レーザーを周回させ、前記偏光レーザーに電子ビームが照射され、偏光 X 線を発生させる前記 2 に記載の光共振器の構成とした。
- 4 .
- 前記偏光レーザーが偏光成分に分離された偏光レーザーであり、該偏光成分に電子ビームが照射され、偏光 X 線を発生させる請求項 2 に記載の光共振器の構成とした。
- 5 . 20
- 前記偏光レーザーが偏光成分に分離された偏光レーザーであり、該偏光成分に電子ビームが照射され、偏光 X 線を発生させる請求項 3 に記載の光共振器の構成とした。
- 6 .
- 前記偏光レーザー光路の交差位置に干渉縞を形成させる請求項 2 に記載の光共振器の構成とした。
- 7 .
- 前記偏光レーザーの交差位置の干渉縞に電子ビーム導入部が挿入され、干渉縞に電子ビームが照射され、X 線を発生させる請求項 6 に記載の光共振器の構成とした。
- 8 .
- 共振鏡、該共振鏡間に形成されるレーザー光路、該レーザー光路の交差位置に X 線集光レンズ及びピンホールを備える光学素子を内蔵する電子ビーム導入部が挿入され、前記交差位置のレーザーに電子ビームが照射され、X 線が発生され、発生 X 線が前記光学素子を介して干渉性の X 線に変換されることを特徴とする光共振器の構成とした。 30
- 9 .
- レーザー干渉縞を生成するようにひずみが与えられた共振鏡及び前記共振鏡間の光路に挿入された電子ビーム導入管から構成される光共振器であって、前記共振鏡間の光路にレーザー干渉縞が生成され、該生成のレーザー干渉縞に前記電子ビーム導入管によって導入される電子ビームが照射され、それによって干渉性 X 線を発生させることを特徴とする光共振器の構成とした。
- 1 0 . 40
- 前記光共振器として 3 次元 8 鏡光共振器が用いられる請求項 2 に記載の光共振器の構成とした。
- 1 1 .
- 前記光共振器として 3 次元 8 鏡光共振器が用いられる請求項 3 に記載の光共振器の構成とした。
- 1 2 .
- 前記光共振器として 3 次元 8 鏡光共振器が用いられる請求項 4 に記載の光共振器の構成とした。
- 1 3 .
- 前記光共振器として 3 次元 8 鏡光共振器が用いられる請求項 5 に記載の光共振器の構成と 50

した。

14.

前記光共振器として3次元8鏡光共振器が用いられる請求項6に記載の光共振器の構成とした。

15.

前記光共振器として3次元8鏡光共振器が用いられる請求項7に記載の光共振器の構成とした。

16.

前記光共振器として2次元4鏡光共振器又は3次元4鏡光共振器が用いられる請求項8に記載の光共振器の構成とした。

10

【発明の効果】

【0026】

本発明の第1の効果は、2つ以上の偏光レーザーを周回させ、偏光レーザーの交差を可能にする光共振器の提案である。2つ以上の偏光レーザーとは、例えば、偏光成分に分離された各偏光レーザーである。偏光成分に分離された各偏光レーザーとは、例えば、右巻及び左巻円偏光レーザー、水平及び垂直直線偏光レーザーのことである。本発明の第2の効果は、前記光共振器の偏光レーザーに電子ビームを照射することにより偏光X線の発生を可能にする光共振器の提案である。本発明の第3の効果は、前記光共振器を用いて偏光レーザーの干渉に依る干渉縞の形成を可能にする光共振器の提案である。本発明の第4の効果は、前記レーザー干渉縞に電子ビームを照射することによりレーザー干渉縞の縞間隔に依存した干渉性のX線の発生を可能にする光共振器の提案である。本発明の第5の効果は、前記光共振器の偏光レーザーに電子ビームが照射され発生するX線をX線集光レンズとピンホールを介して干渉性のX線に変換させることを可能にする共振器の提案である。

20

本発明光共振器の一つである3次元8鏡光共振器は、前記2つ以上の偏光レーザーを光共振器内に周回させることを可能にする。例えば、偏光成分に分離された偏光レーザーに電子ビームを照射することにより、偏光レーザーの偏光成分に依存した偏光X線の発生を可能にする。前記3次元8鏡光共振器は、2つの偏光レーザー光路の交差の形成を可能にするので、該交差点に電子ビーム照射のための電子ビーム導入ポートを備える3次元8鏡光共振器は、照射電子ビームの電子パンチの時間間隔又は偏光レーザーの光子の時間間隔（通常、10ナノ秒以内）で、交互に発生させることが可能である。本発明による偏光X線の発振は、従来のシンクロトン放射偏光X線の切換え速度である2kHzに比べて10万倍も高速である。

30

前記3次元8鏡光共振器は、2つの偏光レーザーの交差位置にレーザー干渉縞を形成させることを可能にする。したがって、レーザー干渉縞の位置に電子ビーム照射のための電子ビーム導入ポートを備える3次元8鏡光共振器は、レーザー干渉縞の形状を反映するX線を発生させることが可能である。前記レーザー干渉縞の形成及びX線の発生は、本発明者が発見した原理に基づいてなされる。

本発明の光共振器は、従来の大強度レーザー発振器に比べて非常にコンパクトな装置でありながら、本発明の光共振器により生成することができる高輝度偏光レーザーパルスのエミッタンスは、通常、 $0.08 \mu\text{m} \cdot \text{rad}$ 以下であり、出力はメガワットクラスであるので、従来の大強度レーザー発振器のレーザー出力と同等又はそれ以上の出力である。本発明により生成することができる高輝度偏光X線は、軟X線～ガンマ線の領域にあり、該偏光X線のエミッタンスは、通常、 $0.08 \mu\text{m} \cdot \text{rad}$ 以下であるので、Spring-8及びSACLAと比べて遜色のないほど高輝度である。前記電子ビーム照射ポートに導入される電子ビームを製造する加速器としては、長さ6メートル程度の高周波直線加速器を用いることができる。したがって、本発明は、高輝度偏光X線を驚くほど高速に通常10ナノ秒以下の間隔で交互に生成し、及びコヒーレントX線の生成が可能な先進的且つ革新的なコンパクトなX線発生装置の提供を可能にする。

40

【図面の簡単な説明】

【0027】

50

【図 1】 2 つ以上の偏光レーザーを周回させる光学系を備える光共振器を説明する概略図

【図 2】 共振鏡を備え共振鏡間に 2 つ以上の偏光レーザーを周回させ偏光レーザー光路の交差を形成させる光共振器を説明する概略図

【図 3】 偏光 X 線を生成する光共振器を説明する概略図

【図 4】 3 次元 8 鏡光共振器の一つを説明する概略図

【図 5】 偏光 X 線を生成する 3 次元 8 鏡光共振器の一つを説明する概略図

【図 6】 3 次元 8 鏡光共振器の他の一つを説明する概略図

【図 7】 偏光 X 線を生成する 3 次元 8 鏡光共振器の一つを説明する概略図

【図 8】 レーザー干渉縞を形成させる光共振器を説明する概略図

【図 9】 レーザー干渉縞に対応する X 線を生成する光共振器を説明する概略図

10

【図 10】 レーザー干渉縞を形成させる 3 次元 8 鏡光共振器を説明する概略図

【図 11】 レーザー干渉縞に対応する X 線を生成する 3 次元 8 鏡光共振器を説明する概略図

【図 12】 X 線集光レンズ及びピンホールを備える光学素子を内蔵する電子ビーム導入部をレーザー光路に挿入する光共振器を説明する概略図。

【図 13】 干渉性の X 線を生成する光共振器を説明する概略図

【図 14】 干渉性の X 線を生成する光共振器を説明する概略図

【発明を実施するための形態】

【0028】

以下に図面を参照しつつ本発明の一側面を実施形態（以下、「本実施形態」とも表記する）として本発明を詳細に説明する。また、本発明は、実施形態に限られるものではなく、本発明の考え及び請求項の範囲により想到される種々のバリエーションも含むものである。

20

【0029】

図 1 は、請求項 1 に従う光共振器（A）を示す。光共振器（A）は、2 つ以上の独立したレーザー光路（3, 4）及びレーザー光路（3, 4）の交差位置（5）を内含する光学系を備えることを特徴とする光共振器 A である。前記 2 つ以上の独立したレーザー光路とは、2 つ以上のレーザーを独立に周回させる光路のことである。

【0030】

前記及び以降のレーザーとして、円偏光レーザー、直線偏光レーザー、及び楕円偏光レーザー、及びこれらの偏光レーザーの偏光成分のことである。偏光レーザーの偏光成分とは、円偏光レーザーについては右巻及び左巻円偏光レーザー、線偏光レーザーについては、水平及び垂直直線偏光レーザーを用いることができる。前記 2 つ以上の偏光レーザーとは、同一の偏光レーザーでもよいし、異なる偏光レーザーでもよい。

30

【0031】

図 2 は、請求項 2 に従う光共振器（B）を示す。光共振器（B）は、共振鏡（1, 1, 2, 2）を備え、該共振鏡間に 2 つ以上の偏光レーザー（a, b）を周回させるレーザー光路（3, 4）を形成させ、該レーザー光路（3, 4）を交差させ、交差位置（5）を形成させることを特徴とする光共振器 B である。ここで、共振鏡とは共振器ミラーともいう。本発明で使用する共振鏡は、通常、鏡面に誘電多層膜がコートされている。共振鏡は、凹面鏡、球面凹面鏡、円筒凹面鏡、平面鏡、等から適宜選択される。

40

【0032】

図 3 は、請求項 3 に従う光共振器（C）を示す。光共振器（C）は、基本的に請求項 2 に従う光共振器（B）を用い、これに電子ビーム導入部（6）を挿入させた光共振器である。光共振器（C）は、共振鏡（1, 1, 2, 2）を備え、該共振鏡間に 2 つ以上の偏光レーザー（a, b）を周回させるレーザー光路（3, 4）を形成させ、該レーザー光路（3, 4）を交差させ、交差位置（5）を形成させ、交差位置（5）に電子ビーム導入部（6）が挿入され、交差位置（5）を通過する偏光レーザーに電子ビーム導入部（6）に導入される電子ビーム（7）が照射され、それによって X 線（8）を発生させる。発生 X 線（8）は、偏光レーザー（a, b）のパリティを保存する。偏光レーザーのパリティ

50

とは、偏光レーザーの偏光成分が示す偏光性のことである。偏光レーザーの偏光成分とは、例えば、円偏光レーザーの場合は、右巻き成分と左巻き成分の偏光性のことであり、直線偏光レーザーの場合は、水平成分と垂直成分の偏光性のことである。レーザー光路(3, 4)が成す角度()は、0度~180度の範囲で可変である。角度()の調整は、通常、光共振器長の調整を行うために用いられるピエゾ素子によって行われる。電子ビーム導入部(6)とレーザー光路(3, 4)のなす角度()は、0度~180度の範囲で可変である。発生X線(8)と照射後の電子ビーム(9)の分離は磁石を用いて電子ビームの軌道を曲げることにより行われる。

【0033】

図4は、請求項2又は9に従う3次元8鏡光共振器(D)を示す。3次元8鏡光共振器(D)は、3次元4鏡光学系(R)と該3次元4鏡光学系の鏡像光学系(S)を合体させた3次元8鏡光学系(T)を一つの筐体(10)のミラーホルダー(11)に支持させるように筐体(10)に収納されている。鏡像光学系(S)とは、3次元4鏡光学系(R)の鏡像のことである。3次元8鏡光共振器(D)は、2対の共振鏡(1, 1, 2, 2)を含む平面の中心軸について2回対称である。2対のミラー(12, 12, 12, 12)は、反射鏡である。共振鏡としては、通常、凹面鏡又は球面凹面鏡が用いられる。反射鏡としては、通常、平面鏡又は円筒凹面鏡が用いられる。3次元4鏡光学系(R)及び鏡像光学系(S)は、選択的に右巻円偏光レーザー及び左巻円偏光レーザーを蓄積できる。したがって、前記3次元8鏡光共振器(D)は、右巻円偏光レーザー及び左巻円偏光レーザーを蓄積できる。3次元8鏡光共振器(D)の共振鏡は、3次元8鏡光共振器(D)の共振鏡(1, 1, 2, 2)間の光路が互いに交差するように、一つの多面体の各頂点に配置されている。前記それぞれの共振鏡間の光路が交差する交差位置(5)は、通常、共振鏡間の光路の midpoint が重なる位置である。レーザー光源(省略)から発振された2つの種レーザーが反射鏡(12, 12, 12, 12)を通過して3次元8鏡光共振器(D)の中に入れられる。導入された2つの種レーザーは、共振器長の調整手段(省略)を介して偏光レーザーに変換され、共振鏡(1, 1, 2, 2)間を周回する間に増幅される。3次元8鏡光共振器(D)は、右巻円偏光レーザー及び左巻円偏光レーザーを蓄積させることができるので、3次元8鏡光共振器(D)内の右巻円偏光レーザー及び左巻円偏光レーザーを交差位置(5)の所で交互に通過させることができる。各円偏光レーザーパルスの光子が交互に交差位置を通過する時間は、3次元4鏡光学系(R)の光路をレーザーパルスが半周する時間にほぼ等しい。例えば、繰返し周波数325MHz運転では、3次元4鏡光学系(R)の光路をレーザーパルスが半周する時間は、約3.075ナノ秒である。

【0034】

図5は、請求項3又は9に従う3次元8鏡光共振器(E)を示す。3次元8鏡光共振器(E)は、3次元8鏡光共振器(D)の共振鏡間の光路が互いに交差する交差位置(5)に電子ビーム導入部(6)が挿入され、交差位置(5)を通過する偏光レーザーに電子ビーム(7)が照射され、そのことにより偏光X線を発生させる光共振器である。交差位置(5)では、照射電子ビームの電子パンチが電子ビームの運転周波数の間隔で通過する。例えば、162.5MHz運転の電子ビームの照射では、電子パンチは6.15ナノ秒間隔で通過する。交差位置(5)では、パリティの異なる各円偏光レーザーが交互に通過しているため、交差位置(5)に電子ビーム導入部(6)からの電子ビーム(7)を照射することにより、電子ビームと衝突したレーザーパルスのパリティに相当する偏光性を持つ偏光X線を交互に発生させることができる。例えば、繰返し周波数357MHzの偏光レーザーに162.5MHz運転の電子ビームの照射を行えば、パリティの異なる各円偏光X線を6.15ナノ秒毎に交互に発生させることができる。これは、レーザーパルスと電子ビームとの衝突のタイミング制御を1ピコ秒の精度で行うことにより達成される。該制御は、加速器高周波クロックとモードロックレーザー発振器のクロックを整数関係にして相対的な位置を固定することと数ナノ秒以内の調整が可能な遅延装置を用いることにより信号ノイズによる揺らぎ程度以内で行うことが可能である。

【0035】

10

20

30

40

50

図6は、請求項3又は9に従うもう一つの3次元8鏡光共振器(F)を示す。3次元8鏡光共振器(F)は、2次元4鏡光学系(T)と該2次元4鏡光学系の鏡像光学系(U)を合体させて一つの筐体(10)のミラーホルダー(11)に支持させるように筐体(10)に収納されている。鏡像光学系(U)とは、2次元4鏡光学系(T)の鏡像のことである。3次元8鏡光共振器(F)は、2対の共振鏡(1, 1, 2, 2)を含む平面の中心軸について2回対称である。2対のミラー(12, 12, 12, 12)は反射鏡である。共振鏡としては、通常、凹面鏡又は球面凹面鏡が用いられる。反射鏡としては、通常、平面鏡又は円筒凹面鏡が用いられる。2次元4鏡光学系(T)及び鏡像光学系(U)は、選択的にパリティの異なる円偏光レーザー又はパリティの異なる直線偏光レーザーを蓄積できる。したがって、3次元8鏡光共振器(F)は、パリティの異なる各円偏光レーザー又はパリティの異なる各直線偏光レーザーを蓄積できる。3次元8鏡光共振器(F)の共振鏡は、共振鏡(1, 1, 2, 2)間の光路が互いに交差するように、一つの多面体の各頂点に配置されている。前記それぞれの共振鏡間が交差する交差位置(5)は、通常、共振鏡間の光路の midpoint が重なる位置である。レーザー光源(省略)から発振された2つの種レーザーは平面鏡(12, 12, 12, 12)を通過して3次元8鏡光共振器内(F)に入る。導入された種レーザーは、共振器長の調整手段(省略)を介して偏光レーザーに変換され、共振鏡(1, 1, 2, 2)間を周回する間に増幅される。3次元8鏡光学系(F)は、パリティの異なる円偏光レーザー又はパリティの異なる直線偏光レーザーを蓄積させることができるので、3次元8鏡光共振器(F)内に蓄積されたパリティの異なる各円偏光レーザー又はパリティの異なる各直線偏光レーザーを交差位置(5)の所で交互に通過させることができる。各偏光レーザーパルスの光子が交互に交差位置を通過する時間は、2次元4鏡光学系(T)の光路をレーザーパルスが半周する時間にほぼ等しい。例えば、繰返し周波数325MHz運転では、3次元4鏡光学系(F)の光路をレーザーパルスが半周する時間は、約3.075ナノ秒である。

10

20

30

40

【0036】

図7は、請求項3又は9に従う3次元8鏡光共振器(G)を示す。3次元8鏡光共振器(G)は、3次元8鏡光共振器(F)の共振鏡間の光路が互いに交差する交差位置(5)に電子ビーム導入部(6)が挿入され、交差位置(5)を通過する偏光レーザーに電子ビーム(7)が照射され、そのことにより偏光X線(8)を発生させる光共振器である。交差位置(5)では、照射電子ビームの電子パンチが電子ビームの運転周波数の間隔で通過する。例えば、162.5MHz運転の電子ビームの照射では、電子パンチは6.15ナノ秒間隔で通過する。交差位置(5)では、パリティの異なる直線偏光レーザーが交互に通過しているので、交差位置(5)に電子ビーム導入部(6)に導入された電子ビームを照射することにより、電子ビームと衝突したレーザーパルスのパリティに相当する偏光性を持つ偏光X線を交互に発生させることができる。例えば、繰返し周波数325MHzの偏光レーザーに162.5MHz運転の電子ビームの照射を行えば、パリティの異なる直線偏光X線を6.15ナノ秒毎に交互に発生させることができる。これは、レーザーパルスと電子ビームとの衝突のタイミング制御を1ピコ秒の精度で行うことにより達成される。該制御は、加速器高周波クロックとモードロックレーザー発振器のクロックを整数関係にして相対的な位置を固定することと数ナノ秒以内の調整が可能な遅延装置を用いることにより信号ノイズによる揺らぎ程度以内で行うことが可能である。

【0037】

本発明者は、レーザー干渉縞に電子ビームをあててレーザー逆コンプトン散乱X線を発生させる第1要件は、2つ以上の偏光レーザーを干渉させて干渉縞を形成させること、第2要件は、電子ビームの進行方向と干渉縞の波面とを直交させるのが好ましい、という原理を発見した。第1要件である偏光レーザーの好ましい一つは、線偏光レーザーである。

【0038】

前記干渉縞の間隔(d)は、下記の式1によって決定される。ここで、 λ はレーザーの波長であり、 θ は重なり合うレーザーの交差角である。したがって、原理的にレーザーの波長(λ)よりも短い縞間隔の干渉縞の形成が可能である。

50

$$d = \frac{\lambda}{2 \sin \frac{\alpha}{2}} \quad \text{式 1}$$

前記干渉縞の間隔（ d ）は、偏光レーザーの波長に依存する。このことは、短波長レーザーの波長に依存して、X線の波長範囲に近い縞間隔を有するレーザー干渉縞の形成を可能にする。このことが、本発明が干渉性のX線の発生を可能にするという本質的な根拠と意義を与えている。

10

【0039】

図8は、請求項5に従う光共振器（H）を示す。光共振器（H）は、基本的には請求項2に従う光共振器（B）を用いる。光共振器（H）は、共振鏡（1, 1, 2, 2）を備え、共振鏡間に2つ以上の偏光レーザー（ a, b ）を周回させ、共振鏡間に偏光レーザー光路（3, 4）を形成させ、偏光レーザー光路（3, 4）を交差させ、交差位置（5）のレーザー干渉に依り干渉縞（10）を形成させる光共振器である。干渉縞（10）の縞間隔は角度（ ）を変えることにより調整される。角度（ ）は、0度～180度の範囲で可変であり、通常、20度以下に調節され、好ましくは10度以下に調節される。角度（ ）の調整は、通常、光共振器長の調整を行うために用いられるピエゾ素子によって行われる。

20

【0040】

図9は、請求項6に従う光共振器（I）を示す。光共振器（I）は、光共振器（H）の交差位置（5）に電子ビーム導入部（6）が挿入され、交差位置に形成される干渉縞（10）に電子ビーム（7）が照射され、それによって干渉縞を反映するX線（13）を発生させる光共振器である。発生X線（13）と余分な電子ビーム（9）の分離は磁石を用いて電子ビームの軌道を曲げることにより行われる。干渉縞（10）の縞間隔は角度（ ）を変えることにより調整される。角度（ ）は、0度～180度の範囲で可変であり、通常、20度以下に調節され、好ましくは10度以下に調節される。角度（ ）の調整は、通常、光共振器長の調整を行うために用いられるピエゾ素子によって行われる。交差位置（5）に挿入される電子ビーム導入部（7）とレーザー光路（3, 4）の間の角度（ ）

30

【0041】

図10は、請求項2、5、9のいずれか一つに従う3次元8鏡光共振器（J）を示す。3次元8鏡光共振器（J）は、2次元4鏡光共振器とその鏡像共振器を合体させ、一つの筐体に収納させた構造を有する3次元8鏡光共振器（F）から構成される。3次元8鏡光共振器（J）は、2つ以上の偏光レーザーを周回させる8つの共振鏡（1, 1, 1, 1, 2, 2, 2, 2）を内含する。8つのミラーのうち、通常、少なくとも4つのミラーが共振鏡である。対向するそれぞれのミラー間の光路の交差位置（5, 5, 5, 5）は、レーザー光路を貫通する直線（Z）上に並んで在る。2つ以上の偏光レーザーは共振鏡（1, 1, 2, 2）間で増幅される。交差位置（5）では、偏光レーザーの干渉により干渉縞が生成される。

40

【0042】

図11は、請求項2, 3, 4, 5, 6, 9のいずれか一つに従う3次元8鏡光共振器（K）を示す。3次元8鏡光共振器（K）は、3次元8鏡光共振器（F）及び3次元8鏡光共振器（F）の交差位置（5）を貫通する方向に沿って交差位置（5）に挿入された電子

50

ビーム導入部(6)から構成される。3次元8鏡光共振器(F)は、2次元4鏡光共振器とその鏡像共振器を合体させ、一つの筐体に収納させた構造を有する3次元8鏡光共振器(F)である。3次元8鏡光共振器(K)は、2つ以上の偏光レーザーを周回させる8つの共振鏡(1, 1, 1, 1, 2, 2, 2, 2)を内含する。8つのミラーのうち、通常、少なくとも4つのミラーが共振鏡である。対向するそれぞれのミラー間の光路の交差位置(5, 5, 5, 5)は、レーザー光路を貫通する直線(Z)上に並んで在る。交差位置(5)では、偏光レーザーの干渉縞が生成される。この干渉縞に電子ビーム(7)が照射され、干渉縞を反映するX線(13)が発生させられる。発生X線(13)と余分な電子ビーム(9)の分離は磁石を用いて電子ビームの軌道を曲げることにより行われる。

【0043】

3次元8鏡光共振器(K)に線偏光レーザーを含有する2つ以上の偏光レーザー(a, b)を導入すると、第1の要件を満足するので、偏光レーザーが交差する交差位置(5)で線偏光レーザーの水平成分が干渉し合って干渉縞が形成される。この干渉縞に電子ビーム導入部(6)からの電子ビーム(7)を電子ビーム(7)の進行方向と干渉縞の波面とを直交させるように照射すると第2の要件が満足される。3次元8鏡光共振器(K)の偏光レーザーが交差する交差位置(5)に形成される干渉縞に向けて電子ビームを照射できるように前記交差位置(5)を貫通する方向(Z)に電子ビーム導入部(6)を挿入することは、電子ビームの進行方向と干渉縞の波面とを直交させるようにできるので、第2の要件を満足する。従って、第1の要件と第2の要件を共に満足させる本発明3次元8鏡光共振器は、干渉性のX線の発生を可能にする。

【0044】

図12は、請求項7に従う光共振器(L)を示す。光共振器(L)は、共振鏡(1, 1)、該共振鏡間に形成されるレーザー光路(3)、レーザー光路(3)に挿入されたX線集光レンズ及びピンホールを備える光学素子(14)を内蔵する電子ビーム導入部(15)から構成される。レーザー光路(3)のレーザーに電子ビーム(7)が照射され、それによってX線が発生され、発生X線が光学素子(14)を介して干渉性のX線に変換される。ミラー(12)は反射鏡である。光共振器(L)は、通常、光路にある微粒子による擾乱からレーザービーム、電子ビーム及びX線の強度を守るために真空下に置かれる。電子ビーム導入部(15)と光路(3)の間の角度は、好ましくは0度~20度の範囲に設定される。前記X線集光レンズ及びピンホールを備える光学素子(14)とは、X線ビームを集光するためのX線集光レンズ及び集光されたX線ビームの放射に指向性を与えるためのピンホールを備える光学素子のことである。この手段を用いることにより発生させたX線の強度の低減を図りつつX線にコヒーレンス性を付与することが可能である。X線集光レンズの集光径及びピンホールの径は、適宜設定される。X線集光レンズとしては通常、X線ポリキャピラリーレンズを用いることができる。光学素子(14)は交差位置(5)から距離を置いて電子ビームの進行方向に置かれる。光学素子(14)の位置は適宜設定される。

【0045】

図13は、請求項7又は10に従う2次元4鏡光共振器(M)を示す。2次元4鏡光共振器(M)は、1対の反射鏡(12, 12)及び1対の共振鏡(1, 1)を2次元ガウシアンビーム光学系のビームエキスパンダーを用いたエンベロープ計算に基づいて平面上に配置させた構造をもつ。通常、前記反射鏡として円筒凹面鏡が用いられ、前記共振鏡として凹面鏡が用いられる。円筒凹面鏡は、垂直方向に凹面鏡の曲率を持ち、水平方向に曲率を持たない。前記円筒凹面鏡は、楕円形状のビームプロファイルを円形のビームプロファイルに整形するのに非常に有効である。したがって、2次元4鏡光共振器(M)は、特許文献7に開示された球面鏡を用いる4鏡光共振器とは異なる。2次元4鏡光共振器(M)は、反射鏡(12, 12)間の距離 L_1 、共振鏡間の距離 L_2 、光共振器の幅 d 、及び入射角、等の光学パラメーターを用いて共振鏡(1, 1)間のレーザービームのビームサイズ(ビームウエストともいう) w_0 をガウシアンビーム光学系のビームエキスパンダーを用いたエンベロープ計算によって極小にするように最適化される。その結果、垂直方向

10

20

30

40

50

及び水平方向の ϕ_0 と S - パラメーターの関係から見積られた ϕ_0 は、真円形の $5 \mu\text{m}$ の極小値に収束することが見出された。ここで、S - パラメーターとは、共振鏡間の直線上にあるレーザービームの位置である。得られた ϕ_0 ($= 5 \mu\text{m}$) は、従来のモードロックレーザー発振器の ϕ_0 ($= 50 \mu\text{m}$) の 10 分の 1 である。したがって、2次元4鏡光共振器 (L) は、従来のモードロックレーザーに比べて輝度を 100 倍向上させることができる。前記 $5 \mu\text{m}$ の真円形のレーザービームは、共振鏡 (1, 1) 間でメガワット級のレーザービームに増幅され、2次元光共振器 (K) に蓄積される。X線集光レンズ及びピンホールを備える光学素子を内蔵する電子ビーム導入部 (15) が1対の共振鏡 (1, 1) 間のレーザー光路 (3) に挿入される。メガワット級のレーザービームと電子ビームが交差位置 (5) で衝突することにより高輝度準単色X線が発生し、前記光学素子を介して干渉性のX線に変換される。

10

【0046】

一般に2次元4鏡光共振器は、ミラーでの入射・反射レーザーが平行ビームであるので、レーザーオプティクスが容易に行えるという特徴を有する。したがって、本発明に用いる光共振器として2次元4鏡光共振器は好ましい。

【0047】

前記2次元4鏡光共振器 (M) は、特許文献7に開示の4つの球面鏡を備える4鏡光共振器とは異なるものである。

特許文献7は、4つのレーザー光路の集束点 (25.1 ~ 25.4) が一直線上に並ぶように光学系を調整することによって入力レーザー光のコヒーレントの追加を行う光共振器を開示している。同文献は、「2つのレーザー光路が交差する集束点 (25.2、25.3) でのレーザー干渉は、有効波面ベクトルの方向を揃えることができるので、例えば、2つの共振器ミラー例えばミラー22及びミラー24の間、又はミラーの側に電子ビームを入れることができ、発生させる放射線の方向を操作することができる。」(第27頁第4行目~同頁8行目)。さらに、同文献は、「硬X線放射発生については、ターゲットがターゲット源 (図示省略) によって集束点25に供給される。ターゲットしての電子バンチの場合、集束点25において、電子ビーム源 (図示省略) からの相対論的電子の電子ビームが、増強共振器20内に供給される導入用共振器のパルス1の伝搬方向に対向する方向に向けられる。電子ビームを集束点に当てる方法についての更なる詳細が、以下に、図8を参照して述べられる」(第34頁第32行目~第35頁第6行目にかけての記述) ことを開示している。つまり、要約すると電子ビームはレーザーパルスと衝突させる方向に向かって照射されるということであり、これは、前記特許文献2、3の開示と何ら変わらない。

20

30

しかし、特許文献7は、本発明の技術的实施態様、光共振器に2つ以上の偏光レーザーを周回させることにより干渉縞を形成させる技術、これに電子ビームを照射することにより干渉性のX線を発生させる技術は、記載も示唆もしていないからである。

【0048】

図14は、請求項7又は10に従う3次元4鏡光共振器 (N) を示す。3次元4鏡光共振器 (N) は、1対の共振鏡 (1, 1) 及び1対の反射鏡 (12, 12) を3次元に配置させた構造を有する (特許文献9)。共振鏡 (1, 1) と反射鏡 (12, 12) を結ぶ光路は互いに直交しているので、入射レーザーと反射レーザーは互いに干渉しない。3次元4鏡光共振器 (M) は、直径 $15 \mu\text{m}$ の真円形のビームプロファイルのレーザービームを発生できる。このレーザービームが共振鏡 (1, 1) 間でメガワット級のレーザーに増幅され、3次元4鏡光共振器 (N) に蓄積される。そして、X線集光レンズ及びピンホールを備える光学素子を内蔵する電子ビーム導入部 (6) が1対の共振鏡間の光路の所に挿入される。メガワット級のレーザービームと電子ビームが交差位置 (5) で衝突することにより高輝度準単色X線が発生し、前記光学素子を介して干渉性のX線に変換される。

40

【0049】

ミラーベンダーを用いて鏡面を僅かに歪ませた1対の反射鏡と1対の共振鏡が平面上に配置された他の2次元4鏡光共振器は、前記共振鏡間の楕円形状のビームプロファイルを

50

もつレーザービームを円形のビームプロファイルに整形することができる。これは、光弾性効果の応用である。この時、光弾性効果によって、鏡面を歪ませた反射鏡の鏡面には干渉縞が生じる（非特許文献3）。したがって、前記鏡面を歪ませない共振鏡の代わりに鏡面を歪ませた共振鏡を使用すると共振鏡間にレーザー干渉縞を生成することができる。この干渉縞に電子ビームを照射することにより干渉性のX線の発生が可能である。共振鏡に与えられる歪みは、共振鏡の完全弾性の範囲内にあるのが好ましい。レーザー干渉縞を発生させるために歪を与えられた共振鏡は、前記光弾性効果の応用以外にもポッケルス効果、カー効果等の電気光学効果の応用によって作製が可能である。

【0050】

本発明は、光共振器内のレーザーの偏光状態を制御する偏光制御システム、及び光共振器内のレーザーの共鳴状態を制御する共鳴制御システムを付帯してもよい。偏光制御システム及び共鳴制御システムとしては、特許文献9に開示の制御システムを用いるのが好ましい。

10

【0051】

本発明は、加速器電子銃を付帯してもよい。

【産業上の利用可能性】

【0052】

本発明は、偏光レーザー、偏光X線、及び干渉性のX線の生成を可能にする光共振器に関する。本発明は、偏光レーザー、偏光X線、及び干渉性のX線の生成方法、装置、システム等に関する産業上の利用可能性を持つ。特に、偏光X線分析、コヒーレントX線回折イメージング、X線診断治療、創薬研究開発、等に関する産業上の利用可能性を持つ。他に、本発明は、医療機器、材料分析、構造解析、材料加工、等の多くの産業利用のために有用である。

20

【符号の説明】

【0053】

- A 2つ以上の偏光レーザーを周回させる光学系を備える光共振器
- B 2つ以上の偏光レーザーを周回させる光共振器
- C 偏光X線を生成する光共振器
- D 2つ以上の偏光レーザーを周回させる3次元8鏡光共振器
- E 偏光X線を生成する3次元8鏡光共振器
- F 2つ以上の偏光レーザーを周回させる3次元8鏡光共振器
- G 偏光X線を生成する3次元8鏡光共振器
- H レーザー干渉縞を形成させる光共振器
- I レーザー干渉縞を形成させX線を生成する光共振器
- J レーザー干渉縞を形成させる3次元8鏡光共振器
- K レーザー干渉縞を形成させX線を生成する3次元8鏡光共振器
- L X線集光レンズ及びピンホールを備える光学素子を内蔵する電子ビーム導入部を挿入する光共振器
- M 干渉性のX線を生成する2次元4鏡光共振器
- N 干渉性のX線を生成する3次元4鏡光共振器
- a 偏光レーザー
- b 偏光レーザー
- 2つ以上の偏光レーザーを周回させる光学系
- Z 交差位置を貫通する方向
- 共振鏡間の角度
- 電子ビーム導入部とレーザー光路との角度
- 1 共振鏡
- 2 共振鏡
- 3 レーザー光路
- 4 レーザー光路

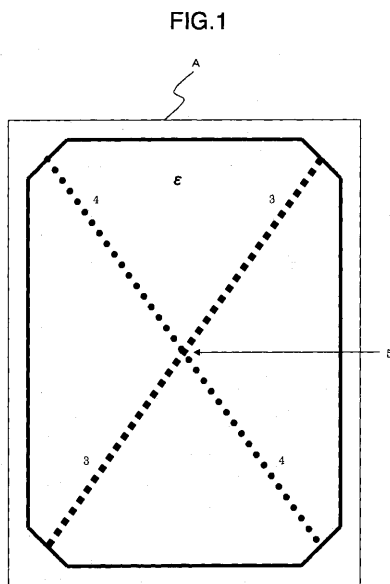
30

40

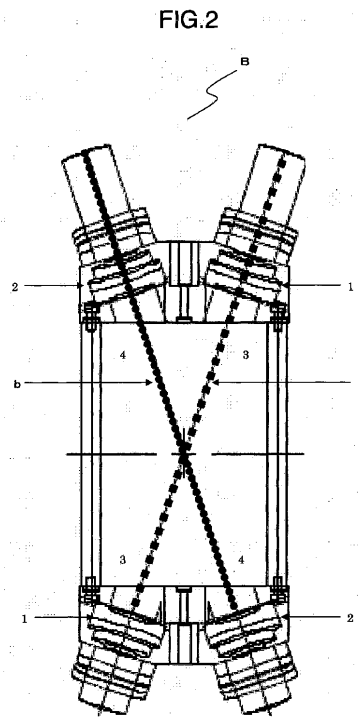
50

- 5 交差位置又は衝突点
- 6 電子ビーム導入部
- 7 入射電子ビーム
- 8 偏光 X 線
- 9 余分の電子ビーム
- 10 筐体
- 11 ミラーホルダー
- 12 反射鏡
- 13 発生 X 線
- 14 光学素子
- 15 電子ビーム導入部

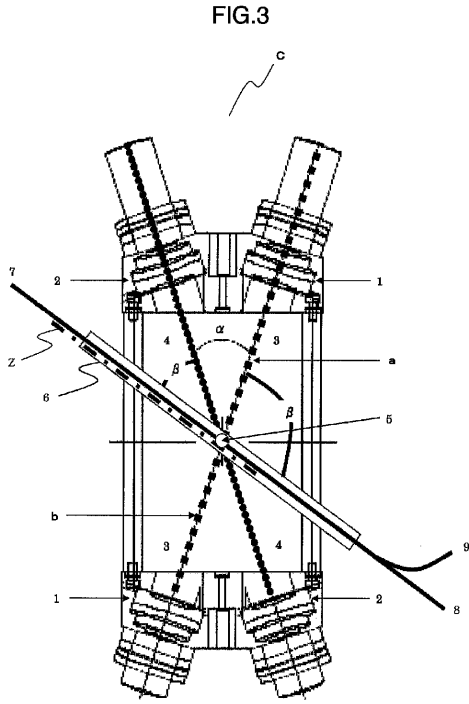
【 図 1 】



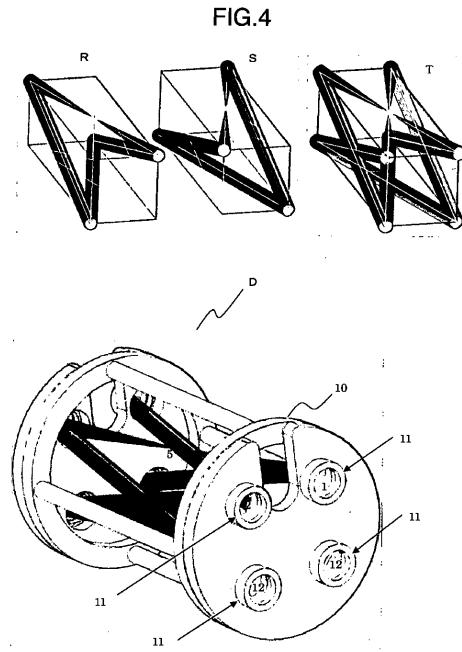
【 図 2 】



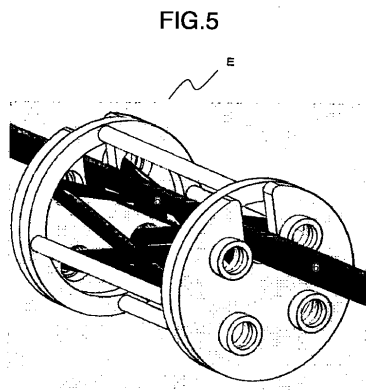
【 図 3 】



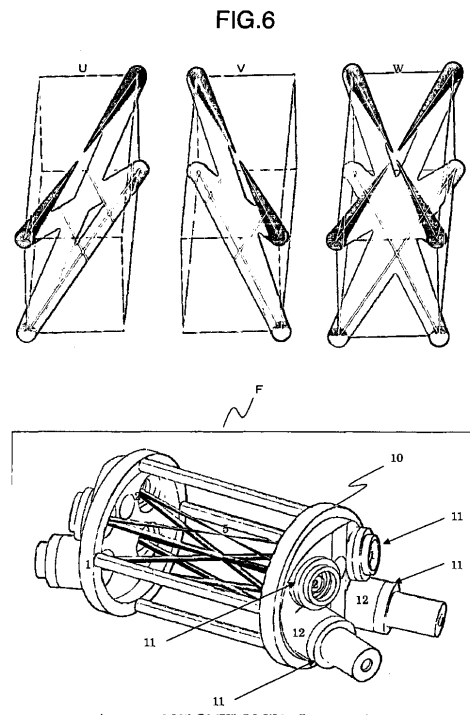
【 図 4 】



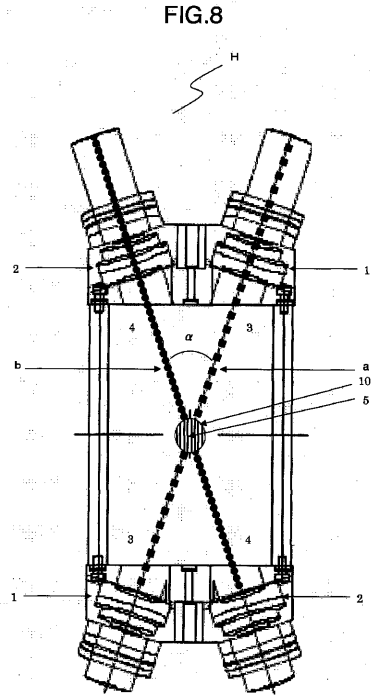
【 図 5 】



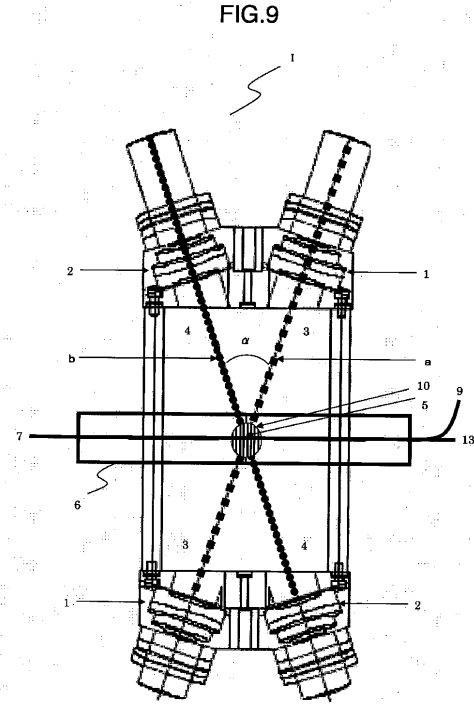
【 図 6 】



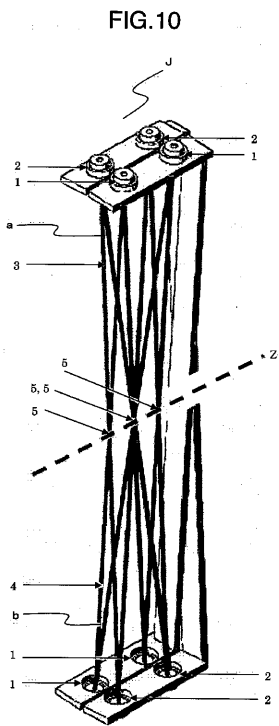
【 図 8 】



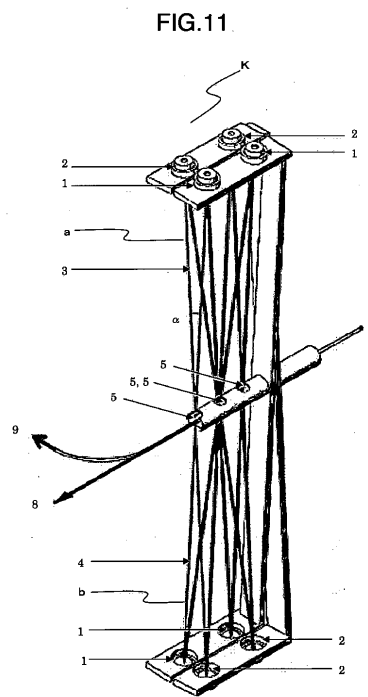
【 図 9 】



【 図 10 】

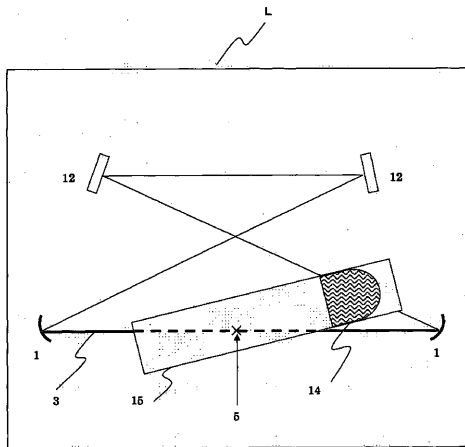


【 図 11 】



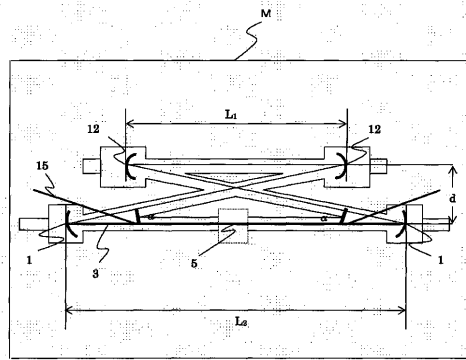
【 図 1 2 】

FIG.12



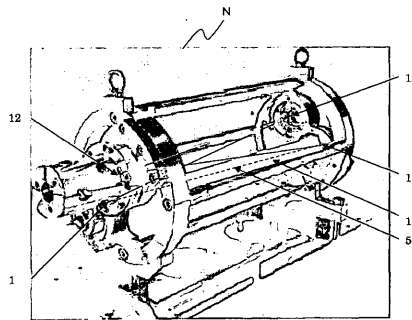
【 図 1 3 】

FIG.13

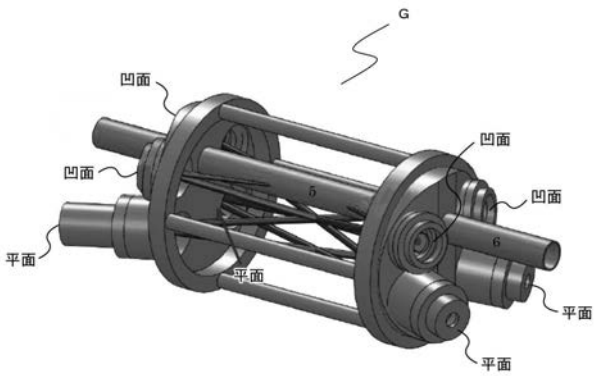


【 図 1 4 】

FIG.14



【 図 7 】



【手続補正書】

【提出日】平成28年6月14日(2016.6.14)

【手続補正1】

【補正対象書類名】明細書

【補正対象項目名】0039

【補正方法】変更

【補正の内容】

【0039】

図8は、請求項6に従う光共振器(H)を示す。光共振器(H)は、基本的には請求項2に従う光共振器(B)を用いる。光共振器(H)は、共振鏡(1, 1, 2, 2)を備え、共振鏡間に2つ以上の偏光レーザー(a, b)を周回させ、共振鏡間に偏光レーザー光路(3, 4)を形成させ、偏光レーザー光路(3, 4)を交差させ、交差位置(5)のレーザー干渉に依り干渉縞(10)を形成させる光共振器である。干渉縞(10)の縞間隔は角度()を変えることにより調整される。角度()は、0度~180度の範囲で可変であり、通常、20度以下に調節され、好ましくは10度以下に調節される。角度()の調整は、通常、光共振器長の調整を行うために用いられるピエゾ素子によって行われる。

【手続補正2】

【補正対象書類名】明細書

【補正対象項目名】0040

【補正方法】変更

【補正の内容】

【0040】

図9は、請求項7に従う光共振器(I)を示す。光共振器(I)は、光共振器(H)の交差位置(5)に電子ビーム導入部(6)が挿入され、交差位置に形成される干渉縞(10)に電子ビーム(7)が照射され、それによって干渉縞を反映するX線(13)を発生させる光共振器である。発生X線(13)と余分な電子ビーム(9)の分離は磁石を用いて電子ビームの軌道を曲げることにより行われる。干渉縞(10)の縞間隔は角度()を変えることにより調整される。角度()は、0度~180度の範囲で可変であり、通常、20度以下に調節され、好ましくは10度以下に調節される。角度()の調整は、通常、光共振器長の調整を行うために用いられるピエゾ素子によって行われる。交差位置(5)に挿入される電子ビーム導入部(7)とレーザー光路(3, 4)の間の角度()は、0度~180度の範囲で可変であり、好ましくは90度に設定され、通常、90度に設定される。前述のように、干渉性のX線を発生させる上で電子ビームの進行方向と干渉縞の波面とが直交するときが好ましいからである。角が90度のときに前記2つが直交する。それゆえ、角は90度であるのが好ましい。光共振器として1対の共振鏡を内含する光共振器を使用できるが複数対の共振鏡(1, 1, 2, 2)を内含する光共振器が好ましい。

【 国際調査報告 】

INTERNATIONAL SEARCH REPORT

International application No.
PCT/JP2014/082772

A. CLASSIFICATION OF SUBJECT MATTER Int.Cl. H01S4/00(2006.01) i, G21K1/00(2006.01) i According to International Patent Classification (IPC) or to both national classification and IPC		
B. FIELDS SEARCHED Minimum documentation searched (classification system followed by classification symbols) Int.Cl. H01S3/00-4/00, G21K1/00-1/16, G21K5/00-5/10, H05G2/00 Documentation searched other than minimum documentation to the extent that such documents are included in the fields searched Published examined utility model applications of Japan 1922-1996 Published unexamined utility model applications of Japan 1971-2015 Registered utility model specifications of Japan 1996-2015 Published registered utility model applications of Japan 1994-2015 Electronic data base consulted during the international search (name of data base and, where practicable, search terms used) IEEE Xplore Scitation JSTPlus(JDreamIII)		
C. DOCUMENTS CONSIDERED TO BE RELEVANT		
Category*	Citation of document, with indication, where appropriate, of the relevant passages	Relevant to claim No.
X Y A	WO 2012/031607 A1 (MAX-PLANCK-GESELLSCHAFT ZUR FORDERUNG DER...) 2012.03.15, whole document, Fig.1-8 & US 2013/0215925 A1	1, 8, 16 9 2-7, 9-15
Y A	JP 9-35898 A (Japan Atomic Energy Research Institute) 1997.02.07, 【 0 0 1 0 】 - 【 0 0 5 3 】 , Fig.1-6 & US 5822342 A	1 2-16
Y A	FUKUDA M. et al., Development Status and Future Plan of Laser Undulator Compact X-ray Source (LUCX) in KEK, J. Particle Accelerator Society of Japan, 2012.10.31, Vol.9, No.3, p.156-164	1 2-16
<input checked="" type="checkbox"/> Further documents are listed in the continuation of Box C. <input type="checkbox"/> See patent family annex.		
* Special categories of cited documents: "A" document defining the general state of the art which is not considered to be of particular relevance "E" earlier application or patent but published on or after the international filing date "L" document which may throw doubts on priority claim(s) or which is cited to establish the publication date of another citation or other special reason (as specified) "O" document referring to an oral disclosure, use, exhibition or other means "P" document published prior to the international filing date but later than the priority date claimed "T" later document published after the international filing date or priority date and not in conflict with the application but cited to understand the principle or theory underlying the invention "X" document of particular relevance; the claimed invention cannot be considered novel or cannot be considered to involve an inventive step when the document is taken alone "Y" document of particular relevance; the claimed invention cannot be considered to involve an inventive step when the document is combined with one or more other such documents, such combination being obvious to a person skilled in the art "&" document member of the same patent family		
Date of the actual completion of the international search 09.03.2015		Date of mailing of the international search report 24.03.2015
Name and mailing address of the ISA/IP Japan Patent Office 3-4-3, Kasumigaseki, Chiyoda-ku, Tokyo 100-8915, Japan		Authorized officer Tadashi Kawahara Telephone No. +81-3-3581-1101 Ext. 3294
		2X 9017

INTERNATIONAL SEARCH REPORT

International application No. PCT/JP2014/082772
--

C (Continuation). DOCUMENTS CONSIDERED TO BE RELEVANT		
Category*	Citation of document, with indication, where appropriate, of the relevant passages	Relevant to claim No.
Y A	SHIMIZU H. et al., STABLE PLANAR TYPE FOUR-MIRROR CAVITY DEVELOPMENT FOR X-RAY PRODUCTION AS BASIC DEVELOPMENT OF QUANTUM BEAM TECHNOLOGY PROGRAM, Proceedings of IPAC2011, 2011.09.04, p.147-1472	9 1-8, 10-16
Y A	JP 9-293915 A (SUMITOMO ELECTRIC INDUSTRIES, LTD.) 1997.11.11, 【0045】—【0074】, Fig.3-5 (None)	9 1-8, 10-16
A	WO 2011/016378 A1 (INTER-UNIVERSITY RESEARCH INSTITUTE CORPORATOPN HIGH ENERGY ACCELERATOR RESEARCH ORGANIZATION) 2011.02.10, whole document, Fig.1-11 & JP 2011-35328 A & JP 2011-34006 A & CA 2807120 A	1-16

INTERNATIONAL SEARCH REPORT

International application No.

PCT/JP2014/082772

Continuation of: APPLICANT

ACCELERATOR RESEARCH ORGANIZATION

フロントページの続き

(81)指定国 AP(BW, GH, GM, KE, LR, LS, MW, MZ, NA, RW, SD, SL, ST, SZ, TZ, UG, ZM, ZW), EA(AM, AZ, BY, KG, KZ, RU, TJ, TM), EP(AL, AT, BE, BG, CH, CY, CZ, DE, DK, EE, ES, FI, FR, GB, GR, HR, HU, IE, IS, IT, LT, LU, LV, MC, MK, MT, NL, NO, PL, PT, RO, RS, SE, SI, SK, SM, TR), OA(BF, BJ, CF, CG, CI, CM, GA, GN, GQ, GW, KM, ML, MR, NE, SN, TD, TG), AE, AG, AL, AM, AO, AT, AU, AZ, BA, BB, BG, BH, BN, BR, BW, BY, BZ, CA, CH, CL, CN, CO, CR, CU, CZ, DE, DK, DM, DO, DZ, EC, EE, EG, ES, FI, GB, GD, GE, GH, GM, GT, HN, HR, HU, ID, IL, IN, IR, IS, JP, KE, KG, KN, KP, KR, KZ, LA, LC, LK, LR, LS, LU, LY, MA, MD, ME, MG, MK, MN, MW, MX, MY, MZ, NA, NG, NI, NO, NZ, OM, PA, PE, PG, PH, PL, PT, QA, RO, RS, RU, RW, SA, SC, SD, SE, SG, SK, SL, SM, ST, SV, SY, TH, TJ, TM, TN, TR, TT, TZ, UA, UG, US

Fターム(参考) 5F172 CC03 CC04 CC10 DD06 NN11 NN14 NN28 NQ09 NQ61 ZZ14

【公報種別】特許法第17条の2の規定による補正の掲載
 【部門区分】第7部門第2区分
 【発行日】平成29年2月23日(2017.2.23)

【公表番号】特表2017-502501(P2017-502501A)
 【公表日】平成29年1月19日(2017.1.19)
 【年通号数】公開・登録公報2017-003
 【出願番号】特願2016-532145(P2016-532145)
 【国際特許分類】

H 0 1 S 3/081 (2006.01)
 H 0 1 S 3/00 (2006.01)
 H 0 1 S 3/30 (2006.01)
 H 0 1 S 3/083 (2006.01)
 G 2 1 K 5/02 (2006.01)

【F I】

H 0 1 S 3/081
 H 0 1 S 3/00 A
 H 0 1 S 3/30
 H 0 1 S 3/083
 G 2 1 K 5/02 X

【手続補正書】

【提出日】平成28年12月12日(2016.12.12)

【手続補正1】

【補正対象書類名】特許請求の範囲

【補正対象項目名】全文

【補正方法】変更

【補正の内容】

【特許請求の範囲】

【請求項1】

独立した2つ以上のレーザーをそれぞれ増幅する共振鏡を備え、該共振鏡間に2つ以上のレーザーを周回させるレーザー光を形成させ、該レーザー光路を交差させる光学系を備える光共振器であって、2つ以上の偏向レーザーを独立して周回させることを特徴とする光共振器。

【請求項2】

前記レーザー光路の交差位置に電子ビーム導入部が挿入される光共振器であって、2つ以上の偏光レーザーを独立して周回させ、前記偏光レーザーに電子ビームが照射され、偏光X線を発生させる請求項1に記載の光共振器。

【請求項3】

前記偏光レーザーが偏光成分に分離された偏光レーザーであり、該偏光成分に電子ビームが照射され、偏光X線を発生させる請求項1に記載の光共振器。

【請求項4】

前記偏光レーザーが偏光成分に分離された偏光レーザーであり、該偏光成分に電子ビームが照射され、偏光X線を発生させる請求項2に記載の光共振器。

【請求項5】

前記偏光レーザー光路の交差位置に干渉縞を形成させる請求項1に記載の光共振器。

【請求項6】

前記偏光レーザーの交差位置の干渉縞に電子ビーム導入部が挿入され、干渉縞に電子ビーム照射され、X線を発生させる請求項5に記載の光共振器。

【請求項7】

前記光共振器として3次元8鏡光共振器が用いられる請求項1に記載の光共振器。

【請求項8】

前記光共振器として3次元8鏡光共振器が用いられる請求項2に記載の光共振器。

【請求項9】

前記光共振器として3次元8鏡光共振器が用いられる請求項3に記載の光共振器。

【請求項10】

前記光共振器として3次元8鏡光共振器が用いられる請求項4に記載の光共振器。

【請求項11】

前記光共振器として3次元8鏡光共振器が用いられる請求項5に記載の光共振器。

【請求項12】

前記光共振器として3次元8鏡光共振器が用いられる請求項6に記載の光共振器。