

(19) 日本国特許庁(JP)

(12) 登録実用新案公報(U)

(11) 実用新案登録番号  
**実用新案登録第3207030号**  
**(U3207030)**

(45) 発行日 平成28年10月20日 (2016. 10. 20)

(24) 登録日 平成28年9月28日 (2016. 9. 28)

(51) Int. Cl. F I  
**G 2 1 F 1/10 (2006. 01)** G 2 1 F 1/10  
**G 2 1 F 3/00 (2006. 01)** G 2 1 F 3/00 N  
**G 2 1 F 1/08 (2006. 01)** G 2 1 F 1/08

評価書の請求 未請求 請求項の数 11 O L (全 13 頁)

(21) 出願番号	実願2016-3266 (U2016-3266)	(73) 実用新案権者	504151365
(22) 出願日	平成28年7月7日 (2016. 7. 7)		大学共同利用機関法人 高エネルギー加速器研究機構
出願変更の表示	特願2012-200809 (P2012-200809) の変更	(74) 代理人	100093816 弁理士 中川 邦雄
原出願日	平成24年9月12日 (2012. 9. 12)	(72) 考案者	小林 仁 茨城県つくば市大穂1番地1 大学共同利用機関法人高エネルギー加速器研究機構内
		(72) 考案者	松本 浩 茨城県つくば市大穂1番地1 大学共同利用機関法人高エネルギー加速器研究機構内
		(72) 考案者	吉岡 正和 茨城県つくば市大穂1番地1 大学共同利用機関法人高エネルギー加速器研究機構内 最終頁に続く

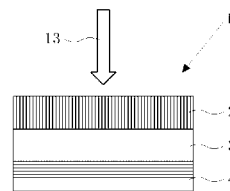
(54) 【考案の名称】 中性子吸収材及び中性子被曝防止構造体

(57) 【要約】 (修正有)

【課題】 中性子治療に際して、診療台の空間に放射される中性子による間接的な放射線被曝を防止するための中性子吸収材及び中性子被曝防止構造体を提供する。

【解決手段】 中性子を吸収させるための中性子吸収材1であって、中性子を減速させながら透過させるための中性子透過材料2、中性子を核反応によって放射線に変換させるための中性子変換材料3、及び核反応によって変換された放射線を遮蔽するための放射線遮蔽材料4が積層されて成る構造を有する。診療台をこの中性子吸収材を用いて作られる中性子被曝防止構造体によって囲み、診療時に診療台周辺の空間に放出される中性子を効率的に吸収させる。

【選択図】 図1



## 【実用新案登録請求の範囲】

## 【請求項 1】

中性子を吸収させるための中性子吸収材であって、  
 中性子を減速させながら透過させるための中性子透過材料、中性子を核反応によって放射線に変換させるための中性子変換材料、及び核反応によって変換された放射線を遮蔽するための放射線遮蔽材料が複合されて成る構造を有することを特徴とする中性子吸収材。

## 【請求項 2】

中性子を吸収させるための中性子吸収材であって、  
 中性子の反射を防止するための空孔構造材料、中性子を透過させるための中性子透過材料、中性子を核反応によって放射線に変換させるための中性子変換材料、及び核反応によって変換された放射線を遮蔽するための放射線遮蔽材料が複合されて成る構造を有することを特徴とする中性子吸収材。

10

## 【請求項 3】

前記中性子透過材料がポリオレフィン材料であり、前記中性子変換材料が質量数 10 のホウ素であり、前記放射線遮蔽材料が鉛であることを特徴とする請求項 1 又は請求項 2 に記載の中性子吸収材。

## 【請求項 4】

前記空孔構造材料が、モノリス、中空状のガラスファイバー、中空状のカーボンファイバー、中空状の金属ファイバー、中空繊維、珪藻土の中から選ばれるいずれか 1 つであることを特徴とする請求項 2 に記載の中性子吸収材。

20

## 【請求項 5】

前記中性子吸収材が、中性子の進入側から、中性子透過材料、中性子変換材料、放射線遮蔽材料の順に積層された三層構造を有することを特徴とする請求項 1 に記載の中性子吸収材。

## 【請求項 6】

前記中性子吸収材が、中性子透過材料をマトリックスとして用い、これに中性子変換材料が含有された中性子の進入側に位置する混合物層と、放射線遮蔽材料とが積層された二層構造を有することを特徴とする請求項 1 に記載の中性子吸収材。

## 【請求項 7】

前記中性子吸収材が、中性子透過材料をマトリックスとして用い、これに中性子変換材料と、放射線遮蔽材料とが含有された一層構造を有することを特徴とする請求項 1 に記載の中性子吸収材。

30

## 【請求項 8】

前記マトリックスが、高分子材料、ガラス、セラミックスの中から選ばれるいずれか 1 つであることを特徴とする請求項 6 又は請求項 7 に記載の中性子吸収材。

## 【請求項 9】

前記中性子吸収材が、中性子の進入側から、空孔構造材料、中性子透過材料、中性子変換材料、及び放射線遮蔽材料の順に積層された四層構造を有することを特徴とする請求項 2 に記載の中性子吸収材。

## 【請求項 10】

中性子治療のための診療台の周囲を請求項 1 から請求項 9 のいずれか 1 項に記載の中性子吸収材で遮蔽する構造を有することを特徴とする中性子被曝防止構造体。

40

## 【請求項 11】

前記中性子被曝防止構造体が、診療台が置かれている床面にマット状の中性子吸収材を敷き、中性子被曝防止構造の 2 側面に水槽を置き、上面にドーム形状の中性子吸収材で覆った構造を有することを特徴とする請求項 10 に記載の中性子被曝防止構造体。

## 【考案の詳細な説明】

## 【技術分野】

## 【0001】

本考案は、中性子治療の際に放射される中性子による放射線被曝を未然に防止するための

50

中性子吸収材及び中性子被曝防止構造体に関するものである。さらに詳しくは、中性子治療用診療台が置かれた空間に放射される中性子による被曝を防止するための中性子吸収材及び中性子被曝防止構造体を提供するものである。

【背景技術】

【0002】

近年、選択的ながん治療として期待されているホウ素中性子捕捉療法（BNCT：Boron Neutron Capture Therapy）に用いられる治療用の中性子は、熱外中性子に速中性子及び熱中性子が混入したものである。

【0003】

医療用小型加速器等の中性子源からは、一般的に高速中性子、熱外中性子、熱中性子、冷中性子等の色々な中性子を含んだ所謂白色中性子が生成される。該白色中性子は、通常、減速材などを通過させることによる減速処理を経て、前記BNCTに適した熱外中性子を主成分としてそれに速中性子及び熱中性子が混入した形で取り出される。以下、これを治療時の中性子という。

【0004】

前記治療時の中性子は、治療時に診療台が置かれた空間に放射され、空間に放射状に広がる。診療台が置かれている空間は、通常は閉じた空間であるので、放射された熱外中性子等は、診療台が置かれた空間に蓄積される。前記BNCT治療においては、この蓄積された中性子による間接的な放射線被曝の問題が生じる。

【0005】

従来、中性子源から放射される中性子を遮蔽し外部漏出を防止するための放射線遮蔽材としてコンクリート材料、水、黒鉛材料などが知られている。例えば、中性子遮蔽用のコンクリート材料としてホウ素を含有したコンクリート材料を用いることが特許文献1に提案されている。

【0006】

前記中性子遮蔽材を用いる中性子遮蔽方法は、中性子源から飛来する中性子による外部環境への直接的な放射線漏洩を防止するための有効な方法ではあるものの、前記診療台が置かれた空間に放射される中性子を反射させ再び被治療者側に戻るので、必ずしも中性子の完全な被曝防止方法ではない。

【0007】

前記治療時の中性子による間接的な放射線被曝を防止するためには、中性子治療を行うための診療台の周辺を中性子吸収材で遮蔽するのが本質的な解決方法であると考えられるが、これまで上記問題を解決するような中性子吸収材及びこの中性子吸収材から作られる構造体はほとんど知られていないのが現状である。

【先行技術文献】

【特許文献】

【0008】

【特許文献1】特開2008-039453号公報

【考案の概要】

【考案が解決しようとする課題】

【0009】

本考案は、上記の事情に鑑み、中性子治療の際に診療台の空間に放射される中性子による間接的な放射線被曝を未然に防止するための中性子吸収材及び中性子被曝防止構造体を提供することを目的としている。

【課題を解決するための手段】

【0010】

本考案者らは、上記の課題を達成するために鋭意研究を重ねた結果、中性子を吸収させるための中性子吸収材が非常に有効であることを見だし、この知見に基づいて本考案を完成するに至った。

【0011】

10

20

30

40

50

すなわち、本考案は、

( 1 )

中性子を吸収させるための中性子吸収材であって、  
中性子を減速させながら透過させるための中性子透過材料、中性子を核反応によって放射線に変換させるための中性子変換材料、及び核反応によって変換された放射線を遮蔽するための放射線遮蔽材料が複合されて成る構造を有することを特徴とする中性子吸収材の構成とした。

( 2 )

中性子を吸収させるための中性子吸収材であって、  
中性子の反射を防止するための空孔構造材料、中性子を減速させながら透過させるための中性子透過材料、中性子を核反応によって放射線に変換させるための中性子変換材料、及び核反応によって変換された放射線を遮蔽するための放射線遮蔽材料が複合されて成る構造を有することを特徴とする中性子吸収材の構成とした。

10

( 3 )

前記中性子透過材料がポリオレフィン材料であり、前記中性子変換材料が質量数 10 のホウ素であり、前記放射線遮蔽材料が鉛であることを特徴とする ( 1 ) 又は ( 2 ) に記載の中性子吸収材の構成とした。

( 4 )

前記空孔構造材料が、モノリス、中空状のガラスファイバー、中空状のカーボンファイバー、中空状の金属ファイバー、中空繊維、珪藻土の中から選ばれるいずれか 1 つであることを特徴とする ( 2 ) に記載の中性子吸収材の構成とした。

20

( 5 )

前記中性子吸収材が、中性子の進入側から、中性子透過材料、中性子変換材料、放射線遮蔽材料の順に積層された三層構造を有することを特徴とする ( 1 ) に記載の中性子吸収材の構成とした。

( 6 )

前記中性子吸収材が、中性子透過材料をマトリックスとして用い、これに中性子変換材料が含有された中性子の進入側に位置する混合物層と、放射線遮蔽材料とが積層された二層構造を有することを特徴とする ( 1 ) に記載の中性子吸収材の構成とした。

( 7 )

前記中性子吸収材が、中性子透過材料をマトリックスとして用い、これに中性子変換材料と、放射線遮蔽材料とが含有された一層構造を有することを特徴とする ( 1 ) に記載の中性子吸収材の構成とした。

30

( 8 )

前記マトリックスが、高分子材料、ガラス、セラミックスの中から選ばれるいずれか 1 つであることを特徴とする ( 6 ) 又は ( 7 ) に記載の中性子吸収材の構成とした。

( 9 )

前記中性子吸収材が、中性子の進入側から、空孔構造材料、中性子透過材料、中性子変換材料、及び放射線遮蔽材料の順に積層された四層構造を有することを特徴とする ( 2 ) に記載の中性子吸収材の構成とした。

40

( 10 )

中性子治療のための診療台の周囲を ( 1 ) から ( 9 ) のいずれかに記載の中性子吸収材で遮蔽する構造を有することを特徴とする中性子被曝防止構造体の構成とした。

( 11 )

前記中性子被曝防止構造体が、診療台が置かれている床面にマット状の中性子吸収材を敷き、中性子被曝防止構造の 2 側面に水槽を置き、上面にドーム形状の中性子吸収材で覆った構造を有することを特徴とする ( 10 ) に記載の中性子被曝防止構造体の構成とした。

【考案の効果】

【 0 0 1 2 】

本考案は、中性子治療室に置かれた診療台の周囲の空間を本考案中性子吸収材によって遮

50

蔽することにより、診療台が置かれた空間に放射された中性子をほぼ完全に吸収することができるので、放射中性子による間接的な放射線被曝を未然に防止できる。

【図面の簡単な説明】

【0013】

【図1】図1は本実施形態に係る中性子吸収材の一例を示す断面概略図である。

【図2】図2は本実施形態に係る中性子吸収材の他の一例を示す断面概略図である。

【図3】図3は本実施形態に係る中性子吸収材の他の一例を示す断面概略図である。

【図4】図4は本実施形態に係る中性子吸収材の他の一例を示す断面概略図である。

【図5】図5は本実施形態に係る中性子被曝防止構造体の一例を示す概略図である。

【考案を実施するための形態】

【0014】

本考案は、治療時に放射される中性子による間接的な放射線被曝を未然に防止するための中性子吸収材、及び中性子吸収材を用いて診療台の周囲を遮蔽するための中性子被曝防止構造体である。

【0015】

本考案中性子吸収材の一つは、中性子を減速させながら透過させるための中性子透過材料、中性子を核反応によって放射線に変換させるための中性子変換材料、及び核反応によって変換された放射線を遮蔽するための放射線遮蔽材料が複合されて成る。「複合」とは、各材料を張り合わせて積層すること、各材料を混合すること、或いは各材料を混合した混合物と他の材料を積層して混成物とすることを含む概念である。以下、同じ。

【0016】

本考案中性子吸収材のもう一つは、中性子の被治療者側への反射を防止するための空孔構造材料、中性子を透過させるための中性子透過材料、中性子を核反応によって他の放射線に変換させるための中性子変換材料、及び核反応によって変換された放射線を遮蔽するための放射線遮蔽材料が複合されて成る。

【0017】

前記中性子透過材料を用いる理由は、材料中に進入した中性子を減速させながら透過させるためである。該中性子透過材料としては軽元素から構成される高分子材料を挙げることができ、中でもポリエチレン、ポリプロピレン等のポリオレフィン材料が中性子の透過性及び減速効果が高く軽量であり中性子に対する耐久性も高いので好ましい。

【0018】

前記中性子変換材料を用いる理由は、中性子透過材料を透過する中性子を吸収させ、核反応を起こさせることによって他の放射線に変換させるためである。該中性子変換材料としては、質量数10のホウ素、質量数6のリチウム、カドミウム、ガリウム、ガドリニウム、ゲルマニウム、ウラン、金、等を挙げることができるが、中でも質量数10のホウ素が好ましい。質量数10のホウ素は、中性子に対して大きな吸収断面積を持つので好ましい。質量数10のホウ素は、 $^{10}\text{B}$ 単体材料の他に、例えば $^{10}\text{B}$ の酸化物、窒化物、炭化物、ケイ化物、硼化物、塩類、等の各種の化合物の形でも用いることができる。天然のホウ素（天然のホウ素は、硼砂等の鉱物資源に含有される）は、質量数10のホウ素（同位体比約20%）及び質量数11のホウ素（同位体比約80%）の混合物であるので、天然に産出するホウ素含有の鉱物をそのまま用いることもできるが、 $^{10}\text{B}$ の成分を濃縮して作られる $^{10}\text{B}$ を99%以上含有するものは特に好ましい。

【0019】

前記中性子変換材料は、他の材料に含有させて用いることもできる。例えば前記中性子透過材料に含有させて用いることができる。他の材料に含有させる中性子変換材料の含有率は特に限定されるものではなく中性子の性状に応じて適宜設定することができる。

【0020】

前記放射線遮蔽材料を用いる理由は、前記中性子変換材料と中性子とが核反応を起こし、それによって生じた放射線が外界に飛散するのを防止するためである。該放射線遮蔽材料としては、鉄、コンクリート材料、重金属類を挙げることができるが、中でも鉛が好まし

10

20

30

40

50

い。鉛は、ガンマ線の遮蔽効果が高いので好ましい。鉛は、単体の鉛の他に、例えば鉛の酸化物、硫化物、塩類、等の各種の化合物の形で用いることができる。

【0021】

前記放射線遮蔽材料は、他の材料に含有させて用いることもできる。例えば前記中性子透過材料に含有させて用いることができる。他の材料に含有させる放射線遮蔽材料は特に限定されるものではなく中性子の性状に応じて適宜設定することができる。

【0022】

前記空孔構造材料を用いる理由は、前記中性子透過材料の表面で反射する一部の中性子が再び被治療者側に飛散するのを防止するためである。本考案空孔構造材料とは、材料中に空孔が形成された構造を有する材料のことであり、空孔の形状・寸法について特定するものではない。該空孔構造材料としては、中性子源からみて凹の多い構造あるいは形状のものが好ましく、モノリス（ハニカムともいう）、中空状のガラスファイバー、中空状のカーボンファイバー、中空状の金属ファイバー、中空繊維、珪藻土などの多孔性材料、等を挙げることができるが、中でも金属製のモノリスは、中性子を減速させ捕捉する効果が高いので好ましい。

10

【0023】

本考案中性子吸収材の

一つは、

前記中性子透過材料、前記中性子変換材料、及び前記放射線遮蔽材料の複合体であり、

もう一つは、

前記空孔構造材料、前記中性子透過材料、前記中性子変換材料、及び前記放射線遮蔽材料の複合体である。

20

【0024】

本考案中性子吸収材の一つである前記中性子透過材料、前記中性子変換材料、及び前記放射線遮蔽材料から成る複合体の形態としては、例えば、前記中性子透過材料、前記中性子変換材料、及び前記放射線遮蔽材料の各材料を単独に用いて張り合わせた形態（積層体）、前記2種類の材料を混合させ残りの材料と張り合わせた形態（積層及び混合の混成物）、前記3種類の材料を混合させた形態（混合体）、を挙げることができる。

【0025】

前記各材料を単独に用いて張り合わせた形態としては、例えば、各材料を重ね合わせて一体成型された形態を挙げることができる。重ね合わせの順番は、前記各材料の作用効果を効果的にするために、中性子透過材料、中性子変換材料、及び放射線遮蔽材料の順番であるのが好ましい。また、前記中性子透過材料、中性子変換材料、及び放射線遮蔽材料の厚みは、特に限定されるものではなく、それぞれの性能に応じて適宜設定することができる。

30

【0026】

前記2種類の材料を混合させ残りの材料と張り合わせた形態としては、例えば、マトリックスとして高分子材料、ガラス、セラミックス等を用い、これに前記2種類の材料を混合し一体成型した後、この成形体と残りの材料を重ね合わせて一体成型された形態を挙げることができる。

40

【0027】

前記3種類の材料を混合させた形態としては、例えば、マトリックスとして高分子材料、ガラス、セラミックス等を用い、これに前記3種類の材料を混合し一体成型された形態を挙げることができる。

【0028】

本考案中性子吸収材のもう一つの前記空孔構造材料、前記中性子透過材料、前記中性子変換材料、及び前記放射線遮蔽材料から成る複合体の形態としては、前記中性子透過材料、前記中性子変換材料、及び前記放射線遮蔽材料の複合体に前記空孔構造体を付着させた形態を挙げることができる。

【0029】

50

本考案中性子吸収材としては、以上の他に、水を挙げることができる。水は、中性子吸収能力が非常に大きいので好ましい。

【0030】

本考案中性子吸収材は、他の機能性材料、例えばガラスファイバー、カーボンファイバー、等の繊維補強材、発泡スチロール等の断熱材、多孔質シリカ等の湿度調整材、等と適宜複合して用いることができる。

【0031】

本考案のもう一つは、中性子治療のための診療台の周囲を前記中性子吸収材で遮蔽することを特徴とする中性子被曝防止構造体である。該中性子被曝防止構造体は、安心感、美観性、軽量、可搬性、収納性、等の機能性を併せ持つのが好ましいので、例えば、安心感を与えるために透明材料で作られる構造体、美観性を与えるためにドーム形状の構造体、軽量と可搬性を与えるために高分子材料で作られる構造体、収納性を与えるために折りたたみが自由のできるマット状の構造体を挙げることができる。

10

【0032】

前記説明の如く本考案は、水の中性子吸収材として用いることができるので、本考案中性子被曝防止構造体の他の一例として、例えば診療台を設けた床面に中性子吸収材を敷き、側面に水槽を置き、上面をドーム形状の中性子吸収材で覆う構造体を挙げることができる。

【実施例1】

【0033】

図1は、本実施形態に係る中性子吸収材の一例を示す断面概略図である。該中性子吸収材1は、中性子透過材料2、中性子変換材料3、及び放射線遮蔽材料4が積層された構造である。中性子13は中性子透過材料2の中を減速しながら透過し、中性子変換材料3の中を通過する過程で核反応を起こしてガンマ線等の放射線に変換され、ガンマ線等の放射線は放射線遮蔽材料4の中で飛行が完全に止められる。

20

【実施例2】

【0034】

図2は、本実施形態に係る中性子吸収材の他の一例を示す断面概略図である。該中性子吸収材1aは、中性子透過材料をマトリックスとして用い、これに中性子変換材料を含有させた混合物5と、放射線遮蔽材料4を張り合わせた構造である。

30

【実施例3】

【0035】

図3は、本実施形態に係る中性子吸収材の他の一例を示す断面概略図である。該中性子吸収材1bは、中性子透過材料をマトリックスとして用い、これに中性子変換材料、及び放射線遮蔽材料を含有させた混合物6である。

【実施例4】

【0036】

図4は、本実施形態に係る中性子吸収材の他の一例を示す断面概略図である。該中性子吸収材1cは、空孔構造材料7、中性子透過材料2、中性子変換材料3、及び放射線遮蔽材料4が積層された構造である。中性子13は、空孔構造材料7の開口部から進入し、中性子透過材料2の表面で一部が反射するが、空孔構造材料7の中で反射を繰り返す過程で減速され最終的に消滅する。

40

【実施例5】

【0037】

図5は、本実施形態に係る中性子被曝防止構造体の一例を示す概略図である。該中性子被曝防止構造体8（該構造体の内部に置かれる中性子照射口は省略されている）は、診療台12が置かれている床面にマット状の中性子吸収材9を敷き、2側面に水槽10を置き、上面にドーム形状の中性子吸収材11で覆った構造である。水槽10が配置されていない2側面は、開口であっても、壁或いは衝立を設けてもよい。壁或いは衝立を設ける場合には、本考案の中性子吸収材で形成し、或いは中性子吸収材を貼付するとよい。

50

## 【 0 0 3 8 】

以上のように、本考案は、中性子治療に際しての中性子による放射線被曝を防止するための中性子吸収材及び該中性子吸収材を用いる中性子被曝防止構造体である。

## 【 0 0 3 9 】

中性子治療診療台を本考案中性子吸収材を用いた中性子被曝防止構造体で囲むことにより、診療時に放射される中性子のうち、診療台が置かれている空間に放射される中性子を大幅に吸収することが可能なので、診療時に放射される中性子による間接的な放射線被曝を防止することが可能である。

## 【 符号の説明 】

## 【 0 0 4 0 】

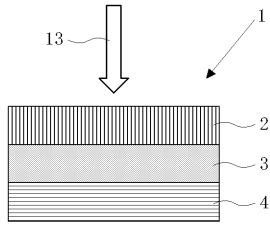
- 1 中性子吸収材
- 1 a 中性子吸収材
- 1 b 中性子吸収材
- 1 c 中性子吸収材
- 2 中性子透過材料
- 3 中性子変換材料
- 4 放射線遮蔽材料
- 5 中性子透過材料に中性子変換材料を含有させた混合物
- 6 中性子透過材料に中性子変換材料及び放射線遮蔽材料を含有させた混合物
- 7 空孔構造材料
- 8 中性子被曝防止構造体
- 9 マット状の中性子吸収材
- 1 0 水槽
- 1 1 ドーム形状の中性子吸収材
- 1 2 診療台
- 1 3 中性子

10

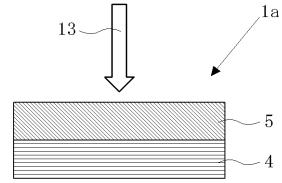
20



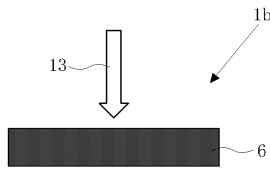
【 図 1 】



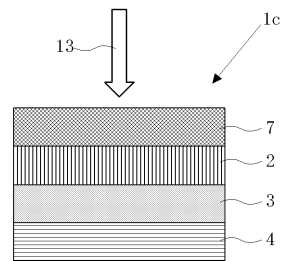
【 図 2 】



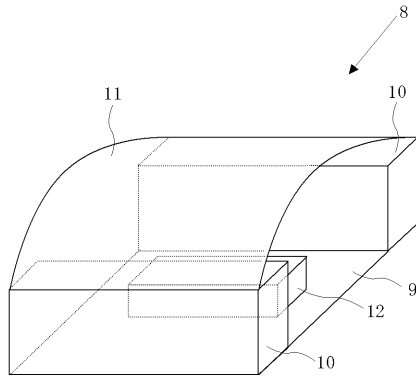
【 図 3 】



【 図 4 】



【図 5】



## 【手続補正書】

【提出日】平成28年8月5日(2016.8.5)

## 【手続補正 1】

【補正対象書類名】実用新案登録請求の範囲

【補正対象項目名】全文

【補正方法】変更

【補正の内容】

【実用新案登録請求の範囲】

## 【請求項 1】

中性子を吸収させるための中性子吸収材であって、  
 中性子を減速させながら透過させるための中性子透過材料、中性子を核反応によって放射線に変換させるための中性子変換材料、及び核反応によって変換された放射線を遮蔽するための放射線遮蔽材料が積層されて成る構造を有することを特徴とする中性子吸収材。

## 【請求項 2】

中性子を吸収させるための中性子吸収材であって、  
 中性子の反射を防止するための空孔構造材料、中性子を透過させるための中性子透過材料、中性子を核反応によって放射線に変換させるための中性子変換材料、及び核反応によって変換された放射線を遮蔽するための放射線遮蔽材料が積層されて成る構造を有することを特徴とする中性子吸収材。

## 【請求項 3】

前記中性子透過材料がポリオレフィン材料であり、前記中性子変換材料が質量数 10 のホウ素であり、前記放射線遮蔽材料が鉛であることを特徴とする請求項 1 又は請求項 2 に記載の中性子吸収材。

## 【請求項 4】

前記空孔構造材料が、モノリス、中空状のガラスファイバー、中空状のカーボンファイバ

一、中空状の金属ファイバー、中空繊維、珪藻土の中から選ばれるいずれか1つであることを特徴とする請求項2に記載の中性子吸収材。

【請求項5】

前記中性子吸収材が、中性子の進入側から、中性子透過材料、中性子変換材料、放射線遮蔽材料の順に積層された三層構造を有することを特徴とする請求項1に記載の中性子吸収材。

【請求項6】

前記中性子吸収材が、中性子透過材料をマトリックスとして用い、これに中性子変換材料が含有された中性子の進入側に位置する混合物層と、放射線遮蔽材料とが積層された二層構造を有することを特徴とする請求項1に記載の中性子吸収材。

【請求項7】

前記中性子吸収材が、中性子透過材料をマトリックスとして用い、これに中性子変換材料と、放射線遮蔽材料とが含有された一層構造を有することを特徴とする請求項1に記載の中性子吸収材。

【請求項8】

前記マトリックスが、高分子材料、ガラス、セラミックスの中から選ばれるいずれか1つであることを特徴とする請求項6又は請求項7に記載の中性子吸収材。

【請求項9】

前記中性子吸収材が、中性子の進入側から、空孔構造材料、中性子透過材料、中性子変換材料、及び放射線遮蔽材料の順に積層された四層構造を有することを特徴とする請求項2に記載の中性子吸収材。

【請求項10】

中性子治療のための診療台の周囲を請求項1から請求項9のいずれか1項に記載の中性子吸収材で遮蔽する構造を有することを特徴とする中性子被曝防止構造体。

【請求項11】

前記中性子被曝防止構造体が、診療台が置かれている床面にマット状の中性子吸収材を敷き、中性子被曝防止構造の2側面に水槽を置き、上面にドーム形状の中性子吸収材で覆った構造を有することを特徴とする請求項10に記載の中性子被曝防止構造体。

【手続補正2】

【補正対象書類名】明細書

【補正対象項目名】0011

【補正方法】変更

【補正の内容】

【0011】

すなわち、本考案は、

(1)

中性子を吸収させるための中性子吸収材であって、

中性子を減速させながら透過させるための中性子透過材料、中性子を核反応によって放射線に変換させるための中性子変換材料、及び核反応によって変換された放射線を遮蔽するための放射線遮蔽材料が積層されて成る構造を有することを特徴とする中性子吸収材の構成とした。

(2)

中性子を吸収させるための中性子吸収材であって、

中性子の反射を防止するための空孔構造材料、中性子を減速させながら透過させるための中性子透過材料、中性子を核反応によって放射線に変換させるための中性子変換材料、及び核反応によって変換された放射線を遮蔽するための放射線遮蔽材料が積層されて成る構造を有することを特徴とする中性子吸収材の構成とした。

(3)

前記中性子透過材料がポリオレフィン材料であり、前記中性子変換材料が質量数10のホウ素であり、前記放射線遮蔽材料が鉛であることを特徴とする(1)又は(2)に記載の

中性子吸収材の構成とした。

( 4 )

前記空孔構造材料が、モノリス、中空状のガラスファイバー、中空状のカーボンファイバー、中空状の金属ファイバー、中空繊維、珪藻土の中から選ばれるいずれか1つであることを特徴とする( 2 )に記載の中性子吸収材の構成とした。

( 5 )

前記中性子吸収材が、中性子の進入側から、中性子透過材料、中性子変換材料、放射線遮蔽材料の順に積層された三層構造を有することを特徴とする( 1 )に記載の中性子吸収材の構成とした。

( 6 )

前記中性子吸収材が、中性子透過材料をマトリックスとして用い、これに中性子変換材料が含有された中性子の進入側に位置する混合物層と、放射線遮蔽材料とが積層された二層構造を有することを特徴とする( 1 )に記載の中性子吸収材の構成とした。

( 7 )

前記中性子吸収材が、中性子透過材料をマトリックスとして用い、これに中性子変換材料と、放射線遮蔽材料とが含有された一層構造を有することを特徴とする( 1 )に記載の中性子吸収材の構成とした。

( 8 )

前記マトリックスが、高分子材料、ガラス、セラミックスの中から選ばれるいずれか1つであることを特徴とする( 6 )又は( 7 )に記載の中性子吸収材の構成とした。

( 9 )

前記中性子吸収材が、中性子の進入側から、空孔構造材料、中性子透過材料、中性子変換材料、及び放射線遮蔽材料の順に積層された四層構造を有することを特徴とする( 2 )に記載の中性子吸収材の構成とした。

( 10 )

中性子治療のための診療台の周囲を( 1 )から( 9 )のいずれかに記載の中性子吸収材で遮蔽する構造を有することを特徴とする中性子被曝防止構造体の構成とした。

( 11 )

前記中性子被曝防止構造体が、診療台が置かれている床面にマット状の中性子吸収材を敷き、中性子被曝防止構造の2側面に水槽を置き、上面にドーム形状の中性子吸収材で覆った構造を有することを特徴とする( 10 )に記載の中性子被曝防止構造体の構成とした。

フロントページの続き

(72)考案者 栗原 俊一

茨城県つくば市大穂1番地1 大学共同利用機関法人高エネルギー加速器研究機構内