

粒子工学試験装置冷却系設備の高圧化改造

大楽正幸、江里幸一郎、鈴木哲、秋場真人、今井剛

日本原子力研究所 那珂研究所 核融合工学部

概要

原研の粒子工学試験装置では、種々のイオンビームを用いて核融合装置用の耐熱材料や高熱負荷受熱機器の研究開発を行ってきた。今後は、核融合発電実証プラントなど超臨界圧水を用いた受熱機器の開発を行う。このため、冷却系設備を現状の4 MPa（室温）から最終的には25 MPa（最高400℃）の冷却条件で加熱試験が可能となるように高温高圧化の改造を実施している。この改造は複数年かけて実施する予定であり、今回の発表では今年度中に行う高圧化改造工事の現状について紹介する。

1 粒子工学試験装置の概要

粒子工学試験装置（PBEF：Particle Beam Engineering test Facility）は、世界最大級のイオンビーム出力を持つ加熱試験装置である。日本原子力研究所（以下、原研という）では、このPBEFを用いて核融合装置用の耐熱材料や高熱負荷受熱機器等の研究開発を行っている。本装置の主要性能を表1に示す。

PBEFでは、これまでに臨界プラズマ試験装置（JT-60）用中性粒子入射加熱装置（NBI）や国際熱核融合実験炉（ITER）用プラズマ対向機器（特にダイバータ板）などの開発を中心に行ってきたが、今後は核融合発電実証プラント用のブランケットやプラズマ対向機器の開発試験を行う必要がある。このブランケットは、核融合炉内の反応熱を冷却材で取り出して発電を行うための重要な機器である。冷却材としては、既存技術の適用の観点から加圧水型原子炉相当の加圧軽水（15 MPa、280～320℃）や、より高い経済性を期待できる超臨界圧水（25 MPa、280～510℃）の採用が検討されている。このため、超臨界圧水に相当する冷却条件でブランケット等の開発試験が実施できるように、PBEFの冷却系設備の改造を実施している。

表1．PBEF主要性能

1.1 PBEF冷却系設備の改造

PBEFの冷却系設備は、試験体、ビームダンプ、イオン源などを冷却している一次冷却水（純水）のメインポンプ吐出量が毎分4 m³を超え、設備全体の純水の総循環量としては毎分6 m³を超える大容量の設備である。図1に改造前の冷却系設備全体の概略フローシートを示す。

図1に示すとおり改造前の試験体通水部は、低圧力の冷却条件で使用する2 MPa系と高圧水での加熱試験時に使用する4 MPa系に分かれていた。このうち4 MPa系の試験体通水部をさらに高圧化し、また高温水での加熱試験にも耐えられるように改造している。改造完了後の最終的な試験体の冷却条件は、最高400℃、25 MPaとなり、超臨界圧水相当の条件下でイオンビームによる試験体の加熱試験が実施可能になる。この改造は複数年かけて実施す

イオン種	水素、ヘリウム、アルゴン等
ビームエネルギー	～50 keV
ビーム電流	～30 A
ビーム引出時間	～1000秒（duty1/5）
ビーム熱流束	～50 MW/m ²
ビーム引出面積	小型バケツ形イオン源 12 cm × 27 cm 大型カマボコ形イオン源 10 cm × 100 cm
真空容器寸法	3.5 mW × 4 mH × 7 mL

る予定であり、昨年度までに高圧給水ポンプ及び高温高圧水用循環ポンプの設置と作動確認試験を行った。今年度は、さらに真空容器内部を含む配管やバルブ類の高温高圧化改造を行うとともに、バッファタンク（以下、混合タンクという）の据付・調整を行っている。

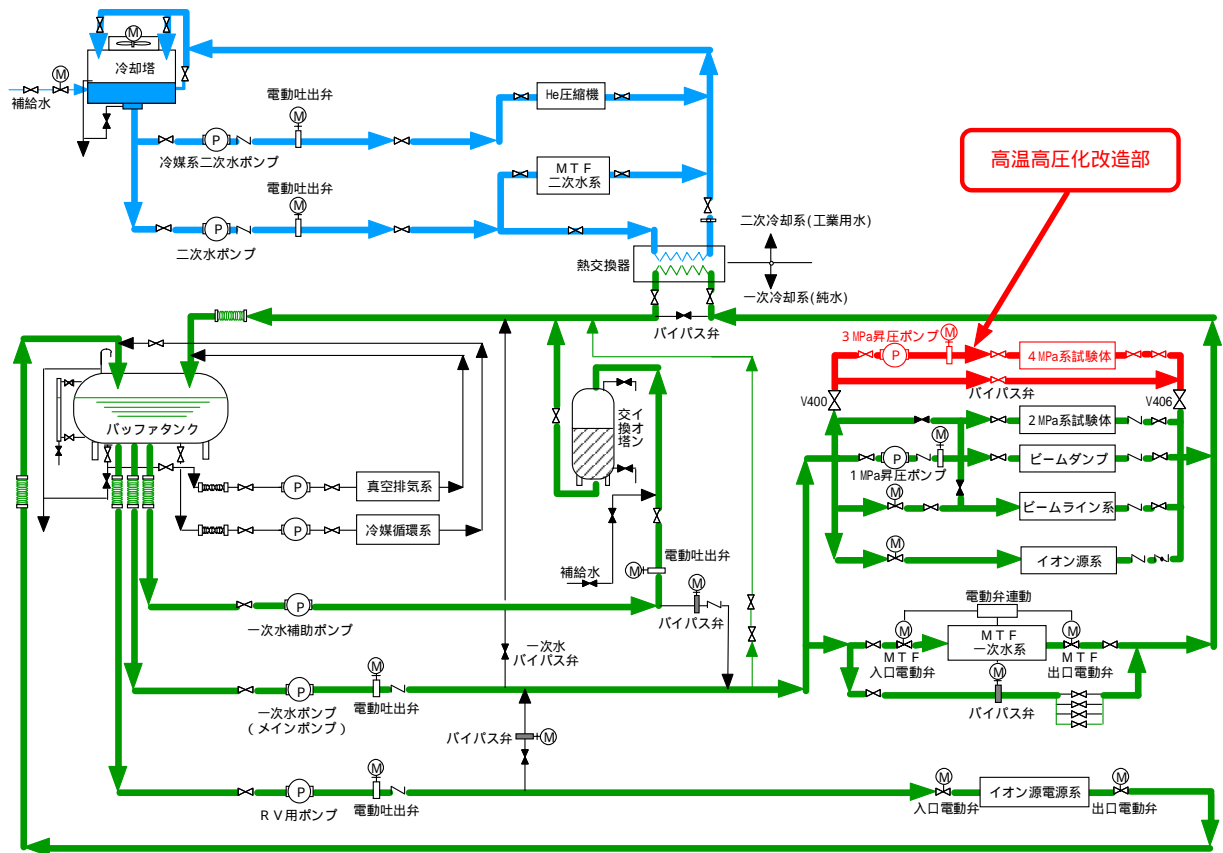


図 1 . 粒子工学試験装置冷却系設備 全体フローシート（改造前）

1.2 改造後の高温高圧水用試験体通水部

全ての改造完了後の高温高圧水用試験体通水部（以下、高温高圧水ループという）では、400 に加熱した水の温度を維持するため、主体となる水の流れは基本的に閉ループで循環するシステムとなる。ここで、系統内の圧力を 25MPa まで昇圧して保持するために、高圧給水ポンプにより常時冷却水の加圧供給制御と背圧弁による圧力制御を行う。また、高温高圧水用循環ポンプのモータ部の冷却にも冷却水を必要とするため、冷却系設備全体と高温高圧水ループは同時に運転する必要がある。従って、高温高圧水ループ内の圧力と温度を常時監視しながら、熱バランスを考慮して運転することが必要であり、全ての情報は PBEF 制御室の高温高圧水ループ専用制御盤に集約され、遠隔制御される。ただし、高温高圧水ループの運転開始時だけは、安全面を考慮し、現場で運転員が各機器の起動操作を順次行うことにする。

図 2 に今年度改造後の高温高圧水ループの系統拡大図を示す。また、次章に今年度までに高温高圧水ループ内へ設置した各機器の主な仕様とその役割を記述し、第 3 章に来年度以降に高温高圧水ループへ組み込む予定の機器について述べる。

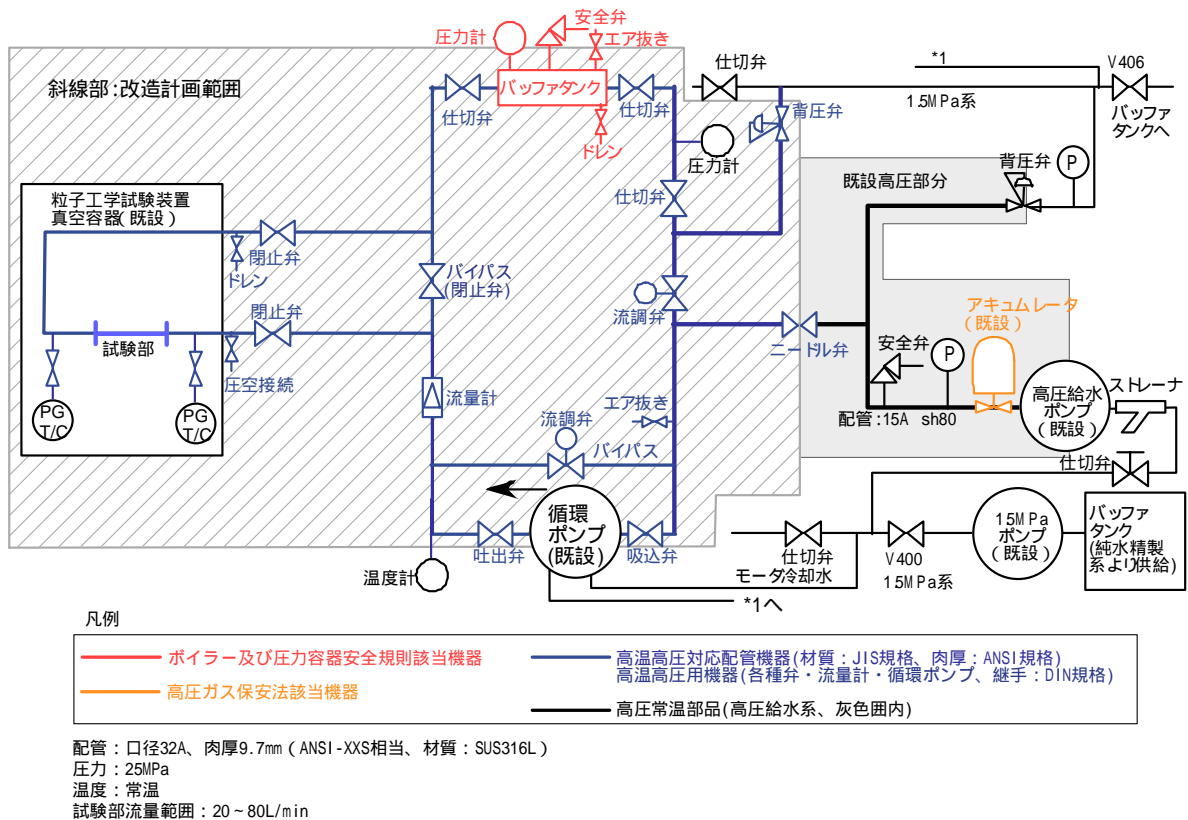


図2. 粒子工学試験装置冷却系設備 高温高压水ループ系統拡大図 (平成15年度改造後)

2 高温高压水ループ内の主要機器 (平成15年度改造後)

今年度の改造により最大25MPa (室温) の高圧水冷却条件下でイオンビームによる試験体の加熱試験が実施可能となる。

2.1 高圧給水ポンプ

このポンプは、横置き三連ダイヤフラム往復動式のプランジャ・ポンプで室温の水を25MPaまで昇圧する機器であり、毎分10リットルの最大吐出量を持つ。

2.2 循環ポンプ (高温高压水対応)

このポンプは、揚程75mの縦置き遠心式のキャンド・モータ・ポンプで、高温高压水 (最高400、25MPa) を毎分最大250リットル循環できる容量を持つ。

2.3 アクキュムレータ

この機器は、高圧給水ポンプの吐出側において生じる循環水の脈動を防止するために設置されており、高圧ガス保安法一般高圧ガス保安規則の第二種高圧ガス製造施設に該当する。このため、認定試験者試験品 (高圧ガス認定品) を使用している。

2.4 バッファタンク (混合タンク)

このタンクの内容積は20リットル程度であるが、この中で高温高压水ループ内の循環水を混合し、その温度変動を低減する目的で設置している。この機器は、労働安全衛生法ボイラー及び压力容器安全規則の第一

種圧力容器に該当する。このため、法律により義務づけられている性能検査（開放検査を含む）を容易に実施する目的で上部をフランジ構造としている。このフランジ蓋のシール部には、高温高压条件での使用実績がある金属レンズリングを使用した。

2.5 背圧弁

この機器は、高温高压水ループ内の圧力を一定に保持するために設置されており、高温高压水ループ内の余分な熱水（圧力）を冷却系設備全体の水の流れへ戻す役割を担っている。背圧弁は、高压給水ポンプの吐出側直近と混合タンクの出口側の2箇所に配置している。

2.6 配管

高温高压条件で使用する配管は、JIS のボイラー・圧力容器構造規格に基づき設計した。その結果、主配管の材質は SUS316L、口径は 32A（外径 42.7mm）で肉厚 9.7mm のものを採用した。試験体部の設計流量は、毎分 20～80 リットルである。

2.7 制御盤・計測器類

基本的に定常運転時は、全て遠隔制御で管理するシステムであり、高温高压水ループ内の循環水の圧力、温度、流量などの情報は専用制御盤に集約され、PBEF 制御室において常時監視することができる。また、緊急時には、ポンプの起動・停止や主要バルブの開・閉操作を遠隔で行うことができる。

3 今後の計画

平成 16 年度以降に予熱器、熱交換器、冷却器を高温高压水ループへ組み込む予定である。この来年度以降に行う改造をもって、最高 400℃、25MPa の冷却条件（超臨界圧水条件）でイオンビームによる加熱試験が実施可能となる。

予熱器は、約 90kW の電気ヒータで水を加熱する方式を予定しており、試験体の入口側に設置し、25MPa に加圧された水の温度を最高 400℃ に加熱するために使用する。この機器には、労働安全衛生法ボイラー及び圧力容器安全規則が適用される。

熱交換器は、二重管伝熱式のシェル・アンド・チューブ型熱交換器を予定しており、試験体の出口側に設置し、イオンビームの試験体への入熱による水（熱交換器の一次水側）の温度上昇を抑え、水温を 400℃ に保つために使用する。

冷却器は、ヘリカルコイル式で背圧弁の入口側（混合タンクの出口側）に設置し、背圧弁より高温高压水ループ内の循環水を冷却系設備全体へ排出する際に、高温高压水（冷却器の一次水側）が減圧する時の影響を緩和するため、冷却系設備全体へ還元する熱水を急冷する目的で設置する。なお、熱交換器や冷却器の冷水（二次水側）には、冷却系設備全体の循環水を使用する予定である。

4 まとめ

PBEF 冷却系設備の高温高压化改造を行っている。今年度までに最大 25MPa（室温）の高压水による冷却条件でのイオンビーム加熱試験が実施可能となった。今後は、高温化の改造を実施する予定である。

なお、本改造の実施に当たり、労働安全衛生法や高压ガス保安法などの適用法規に基づく安全確保については、設計段階から監督官庁に相談し対策を行っている。また、今後の改造において高温高压水（最高 400℃、25MPa）を取り扱う設備となることから、特に熱水が漏えいした場合の影響評価を行い、原研内の安全審査（内部の専門家による検討）において十分に安全が確保できることを確認し、本改造工事を開始した。最後になるが、今回の高温高压水ループの設計・製作には、(株)東洋高压殿に御協力頂いたことを報告する。