

トロイダル・ダイバータ模擬実験装置の設計・製作

高木 誠

名古屋大学工学部・工学研究科 技術部

1. はじめに

環状磁場閉じ込め核融合発電炉の実現のためには、核融合反応を起こすための一億度を超える超高温の炉心プラズマの生成とともに、炉心プラズマと真空容器壁の間に存在するプラズマ（周辺プラズマ）の制御が必要である。この周辺プラズマ領域では、炉心から流出した超高熱流プラズマが真空容器壁（プラズマ対向壁）と接するため、壁から不純物粒子が発生する。この不純物粒子が炉心プラズマに混入すると、炉心プラズマが急激に冷却され核融合反応が停止してしまう。このため、周辺プラズマ領域での不純粒子の発生・輸送制御が重要である。現在周辺プラズマ領域での不純粒子の発生・輸送制御のために、トカマク型核融合装置では磁気ダイバータという方法が用いられ、大きな成果をあげている。磁気ダイバータとは、炉心プラズマを閉じ込める閉じた磁気面の周りに開いた磁力線を有する磁場構造（ダイバータ磁場配位）をつくることにより、プラズマと真空容器壁が接する領域を炉心プラズマから離れた位置に制御する方法である。このダイバータ磁場領域のプラズマをダイバータ・プラズマという。このダイバータ領域でのプラズマ-固体壁相互作用や、炉心プラズマから流出して来る高熱流プラズマ輸送制御といった、いわゆるダイバータ・プラズマ研究が環状磁場閉じ込め核融合装置における重要な課題のひとつになっている。

先に述べたようにダイバータ領域では磁力線が開いた構造を有するため、この磁場配位を直線型プラズマ発生装置（ダイバータ模擬実験装置）を用いて模擬する、いわゆるダイバータ・プラズマ模擬研究がこれまで行われて来た。しかし直線型装置では磁力線の接続長が装置全体の長さで制限されることや、実際のダイバータ領域の磁力線が曲率を持っているなど、対象とする物理的現象に限界があった。このため更にダイバータ・プラズマ模擬研究を発展させるために、トカマク装置のダイバータ領域の磁場配位により近いトーラス磁場配位を有したダイバータ模擬実験装置の開発が望まれている。今回1) 長い磁力線連結長を有する、2) ターゲット板表面と磁力線が浅い角度で斜めに一様に交差する、3) 深いダイバータ・スロートを持つ、4) 定常高熱流プラズマの生成が可能という特徴を持つトロイダル・ダイバータ模擬実験装置を設計し、製作したので報告する。

2. 装置の概要

今回製作したトロイダル・ダイバータ模擬実験装置の概要を図1に示す。真空容器の大半径が340mm、断面が（縦280mm×横180mm）の矩形である。本装置はトロイダルコイル群で生成されるトロイダル磁場に垂直磁場を印加することにより、トーラス螺旋状の長い磁力線を生成することができる。更に垂直磁場を変化することで磁力線の接続長と傾きを変化させることが出

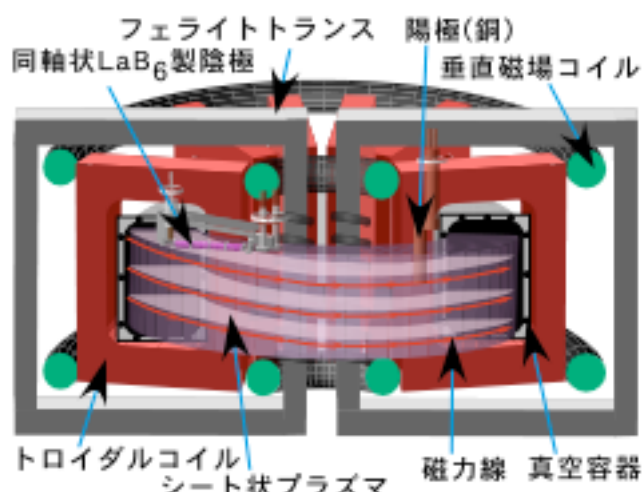


図1 実験装置の概要

来る。また直流放電部は水冷式の銅製陽極と LaB_6 製の熱陰極で構成される。陰極に端を持つ磁力線に接するように陽極を設置することにより、真空容器上部の放電部で生成されたプラズマがトーラス螺旋状の磁力線に沿って周回しながら下降し、シート状のトロイダルプラズマが生成される。更にフェライトトランスを用い、生成された定常プラズマの高周波ジュール加熱を行なう。またプラズマ計測は2次元駆動式のラングミュアプローブを用いることにより、半径方向と垂直方向の2次元分布を測定することが可能である。

2.1 真空容器

真空容器は大半径 340mm・断面積（縦 280×横 180） mm^2 の縦長矩形トーラスとなっており、螺旋状の磁力線に沿って輸送される（後述）シート状プラズマを長く存在させることが出来る。そしてその容器を更に 6mm の隙間を保った外壁で覆い、その中に水を通すことによって真空容器全体を冷却する 2 重壁構造となっており、高熱流プラズマの熱にも耐えられるよう工夫されている。そしてその冷却水の取り入れ・取り出しは、容器下部から上部へフランジ部分をそれぞれ避けながら、真空容器下に設置した冷却用マニフォールドを通して、180 度トーラス分割部 2 セクションを除く 10 セクションの大半径中心の内側・外側に交互に振り分け設置した。

また冷却水は真空容器本体だけでなく、全てのフランジにもその中に隙間が設けられ流されている。半割り真空容器を図 2 に示す。

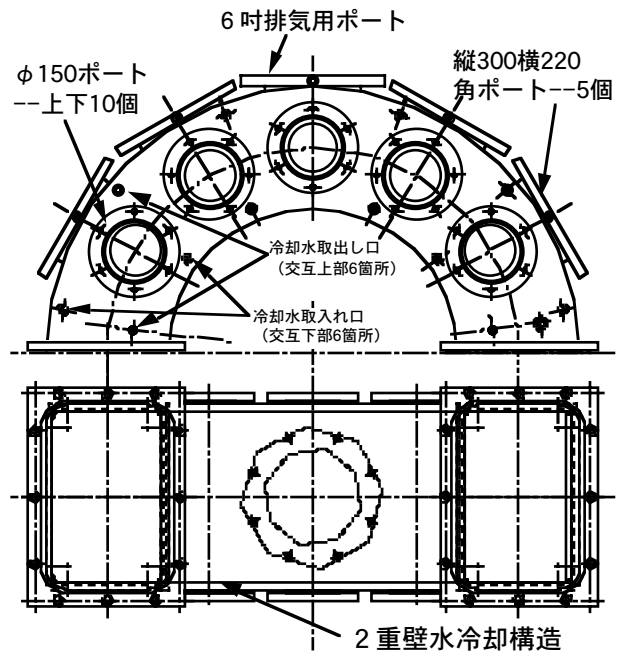


図 2 真空容器（半分）

2.2 放電部および垂直磁場

陰極は、直径 $\phi 3.2\text{mm}$ の棒状炭素製ヒーターに、内径 $\phi 3.3\text{mm}$ —外径 $\phi 6.5\text{mm}$ ×長さ 7mm の同軸円筒（ビーズ型） LaB_6 22 個を直列に挿入した傍熱型構造である。そのため陰極内部のカーボンヒーターにより陰極が直接暖められ、比較的損失が少なく高効率に加熱することができる。陽極は銅製水冷式のクランク棒状で、陰極を通る磁力線が陽極に接するように上下・回転させ固定する（図 3）。この陰極と陽極間で直流放電を行い、周回しながら下降する（後述）トロイダル定常プラズマを生成することが出来る。

垂直磁場は、 2mm^2 より線銅線（14 回巻き）をトロイダル磁場コイルの四隅に置き、上部の内側と外側の垂直磁場コイルにはトロイダル磁場コイルと同じ方向に電流を流し、また下部の内側と外側の垂直磁場コイルにはその逆方向に電流を流すことによる磁場の差し引きにより、トーラス螺旋状に沿って周回しながら下降する長い磁力線が印加される。He:1[Pa], $B_t=300[\text{G}]$ で垂直磁場を 5[G] とした時、プラズマの上下のピッチは 80mm、7[G] では 65mm と垂直磁場の増加に

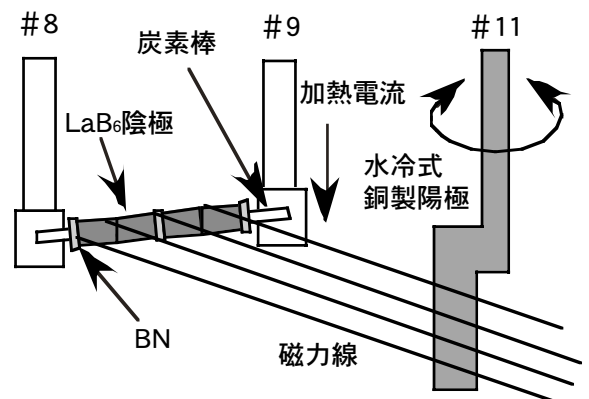


図 3 放電部

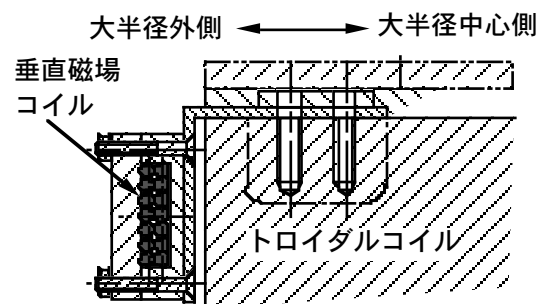


図 4 垂直磁場コイル
（トロイダルコイル上部外側位置）

に伴いプラズマのピッチが変化した。

陰極は真空容器の8番・9番ポートの間の上部に、陽極は11番ポート上部に置かれている。放電部及び垂直磁場の位置関係を図5に示す。

2.3 トロイダル磁場コイル

及びフェライトトランス

トロイダル磁場コイルは、使用導体 $9 \times \phi 6$ ホローコイル・巻き数2列 $\times 10$ 層 $\times 2P-40$ ターン・励磁電流400A、外形横530mm \times 縦650mm・内径横310mm \times 縦420mmの直接水冷方式の矩形コイルである。これにより矩形断面の真空容器とその横位置に設置する計測ポートの高さを確保し、多層のシート状プラズマの計測を可能とした。

フェライトトランスには、縦30mm \times 横27.5mm \times 長さが93mmの大きさに飽和磁束密度0.04Tのフェライトを72個使用した。このフェライトをU字型のステンレス容器に入れ、開いた面をベークの板で蓋をして固定した(図6)。その内周りをフェルトで覆い脆いフェライトを欠けから守りつつ、直列につながったフェライト間の接触性や縦横間の接触性を高めるために後ろから薄いベーク板で押した(図7)。またフェライトの接触面の精度が悪かったため、サンドペーパー#500で1個ずつ両面を研磨した。その結果、フェライトトランスは漏れ磁束が少なく、飽和磁束密度の値もフェライトのデータと一致する性能を上げることが出来た。その他周波数の増加と共に効率が減少したが、伝達効率が100[kHz]で80%が得られた。

またフェライトトランスによるプラズマの加熱実験 He:1.2[Pa], Bt=400[G], Bz=7[G] 230[V] 1[A] トランス出力15[W]で、誘導された高周波が電源に影響して放電電流が減少するなどの現象が見られたが、50%以上の効率が得られた。

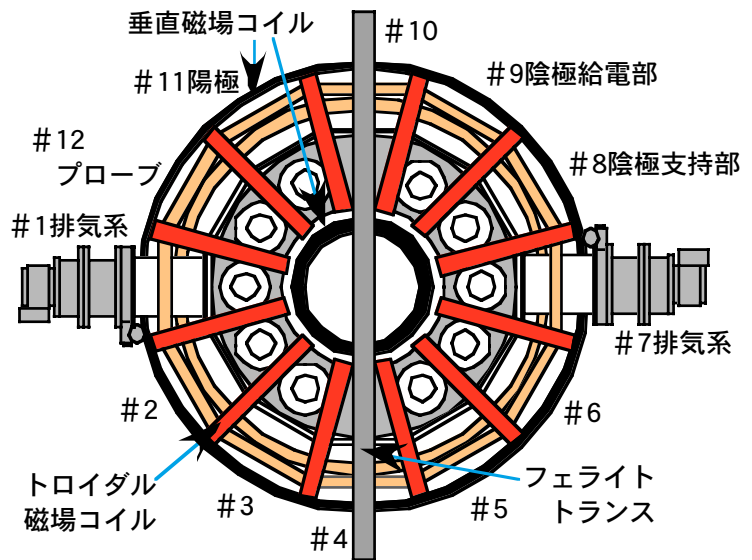


図5 放電部・磁場コイル配置

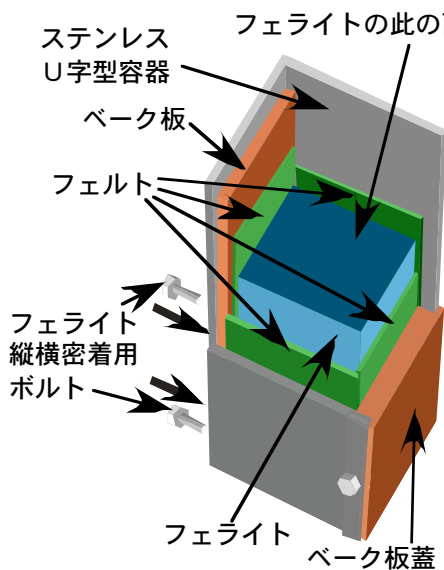


図6 フェライト固定 (図7 縦点線線部拡大)

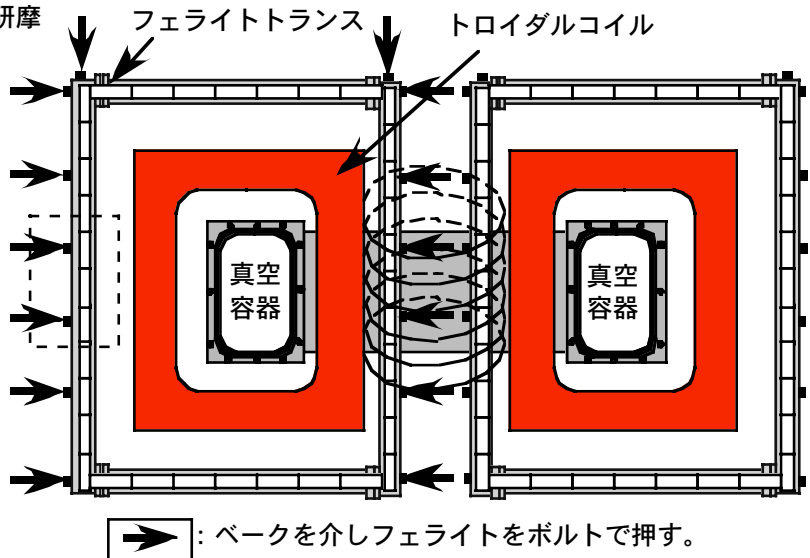


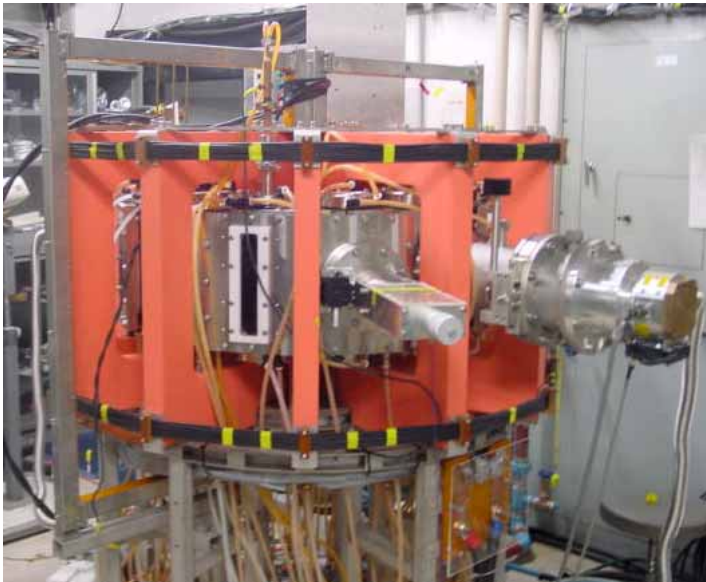
図7 フェライトトランス

3. まとめ

現在プラズマパラメータとして、ヘリウムプラズマでプラズマ密度 $4 \times 10^{18} \text{ m}^{-3}$ 、電子温度 6eV、水素プラズマでプラズマ密度 $5.5 \times 10^{18} \text{ m}^{-3}$ 、電子温度 11eV、アルゴンプラズマでプラズマ密度 $1.5 \times 10^{19} \text{ m}^{-3}$ 、電子温度 3.5eV が得られている。更に高熱流プラズマの2次元分布測定のための上下可動±110mmの高速掃引プローブを製作するなど、トロイダル定常高熱流プラズマの生成が可能な本実験装置の特徴が生かされるよう更に改造・開発を進めていく予定である。本装置により、核融合発電に関する研究が大きく進展することを期待している。

最後に本実験装置の組立図(図8)と完成写真を掲載する。

実験装置完成写真



謝辞

今回の設計・製作にあたり、ご指導・助言を戴きました名古屋大学理工科学総合研究センターの大野助教授に感謝すると共に、本装置の性能試験で支援を戴いた名古屋大学大学院工学研究科エネルギー理工学専攻高村研究室院生北原弘義氏・空重希氏にお礼申し上げます。

参考文献

- [1] 丹羽善昭, “プラズマ・固体壁相互作用研究のための単純トーラス型高熱流プラズマの生成” 名古屋大学大学院工学研究科博士課程(前期課程)平成9年度エネルギー理工学専攻修士学位論文
- [2] 北原弘義, 空重希, 大野哲靖, 高村秀一, 高木誠 “高熱流トロイダル・ダイバータプラズマ模擬試験装置の製作と性能試験” 平成15年度NIFS共同研究会「閉じ込め領域周辺の科学」, 原子力学会研究専門員会「核燃焼炉におけるプラズマ・壁相互作用」合同研究会

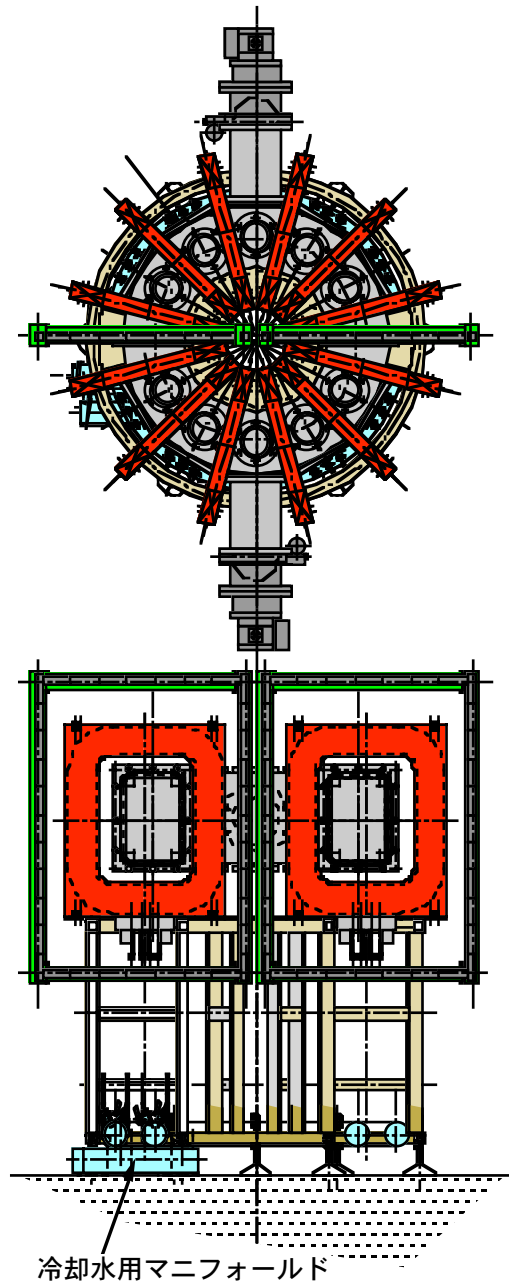


図8 高熱流トロイダル・ダイバータプラズマ模擬実験装置 組立図