

演習課題 3 : 先進加速器を体験しよう

～実験と電磁波シミュレーターで体験する先進加速器～

担当教員：高エネルギー加速器研究機構 吉田光宏

金沢大学 曾我之泰

素粒子・原子核実験や放射光の発生に不可欠な装置として荷電粒子の加速器があります。ここで荷電粒子を無限に多段で加速するには高周波による加速が必須です。近年超伝導の大型の放射光施設が稼働し、リニアコライダー用の超伝導加速器の開発も進んできています。また従来の加速器より高い電界を得るために、高い周波数を使用するなどのプラズマ加速や誘電体加速等の先進加速器の開発に関しても、近年世界的に急速な発展が見られます。

この演習では、高周波加速の包括的なイメージを掴んでもらうため、様々な高周波加速空洞(図1、図2)や加速構造(図3)による高周波測定や電子ビームの加速を体験してもらい、電磁波シミュレーションと比較を行います。

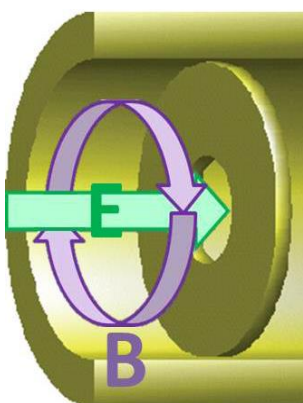


図1：高周波空洞の電磁界



図2：超伝導加速空洞

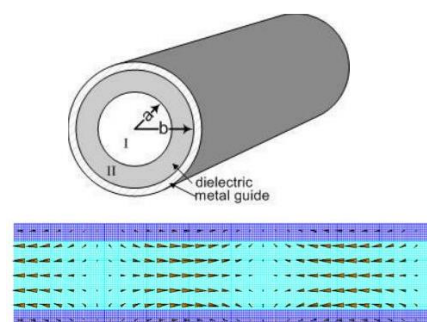


図3：誘電体加速構造

演習の方法としては、図4のように3次元CADで高周波電子銃の空洞の図を描き、その電磁波シミュレーション(図5)を行い、実際の空洞の測定との比較を行います。また電子ビームの加速を行い、高周波加速の原理を体験します。

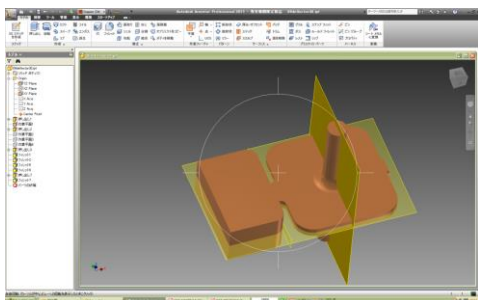


図4：3次元CAD

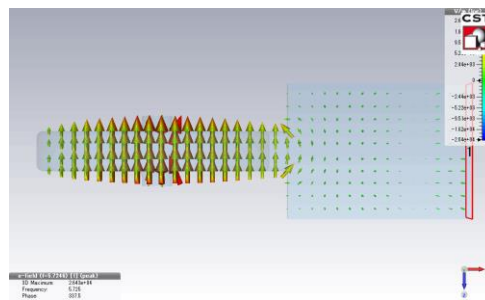


図5：電磁波シミュレーション