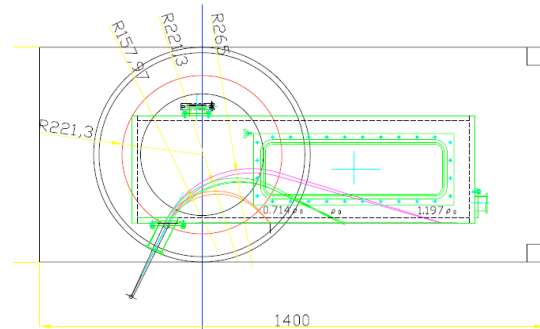


演習 5

磁気スペクトログラフ ～ 磁場の中での荷電粒子の振る舞い ～

素粒子・原子核の極微な世界で起こる未知の現象を探るために、その痕跡を示す反応や崩壊に関与した粒子を検出し、その粒子の持つ情報から現象の再構成を試みます。その際、粒子のエネルギーや運動量は重要な情報を担っており、しばしば、その測定精度が新しい発見に決定的な役割を果たします。

磁場中を運動する荷電粒子には運動の方向に対して垂直にローレンツ力が働きます。このとき、荷電粒子は運動量に比例した曲率半径を持つ軌道上を運動します。この軌道进行分析することで運動量を測定する装置を磁気スペクトロメータと呼び、荷電粒子の運動量を測定する常套的な手段の1つとなっています。



なかでも、磁場の分布に特別な注意を払い荷電粒子の焦点位置と運動量の相関を際立たせた装置は、とくに、磁気スペクトログラフと呼ばれ、高精度の運動量分析装置として多くの素粒子・原子核物理学研究で活躍しています。

この演習では荷電粒子の軌道と運動量分析法の基礎について学習します。円形磁極を持つ電磁石を用いたスペクトログラフの場合、比較的簡単な幾何光学的取り扱いをすることで、荷電粒子の軌道と運動量の良い相関が得られることがわかっています。原子核のなかには、弱い相互作用で壊変（ベータ崩壊）して、電子（ベータ線）を放出するものがあります。この円形磁極スペクトログラフを用いて、ベータ線のエネルギースペクトル（エネルギー分布）の測定を行います。スペクトログラフの軌道計算、真空槽の設置と排気運転、焦点検出器の設置、電磁石の運転、磁場測定、ベータ線スペクトルのデータ解析などなど、実際の素粒子原子核実験と同様の手順を一通り体験できます。

